

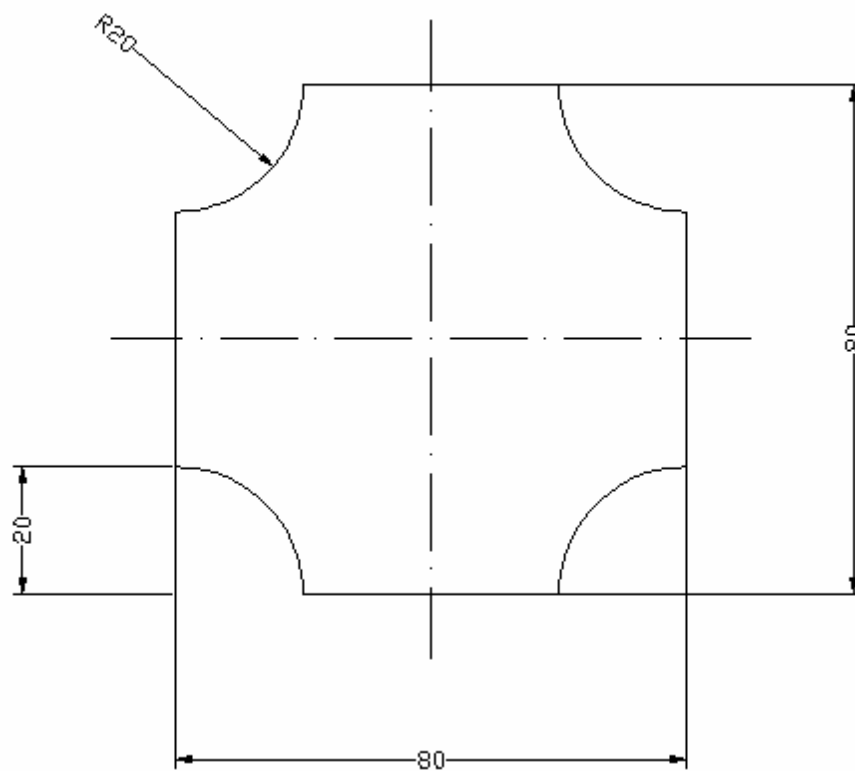
Použité příkazy:

úsečka,

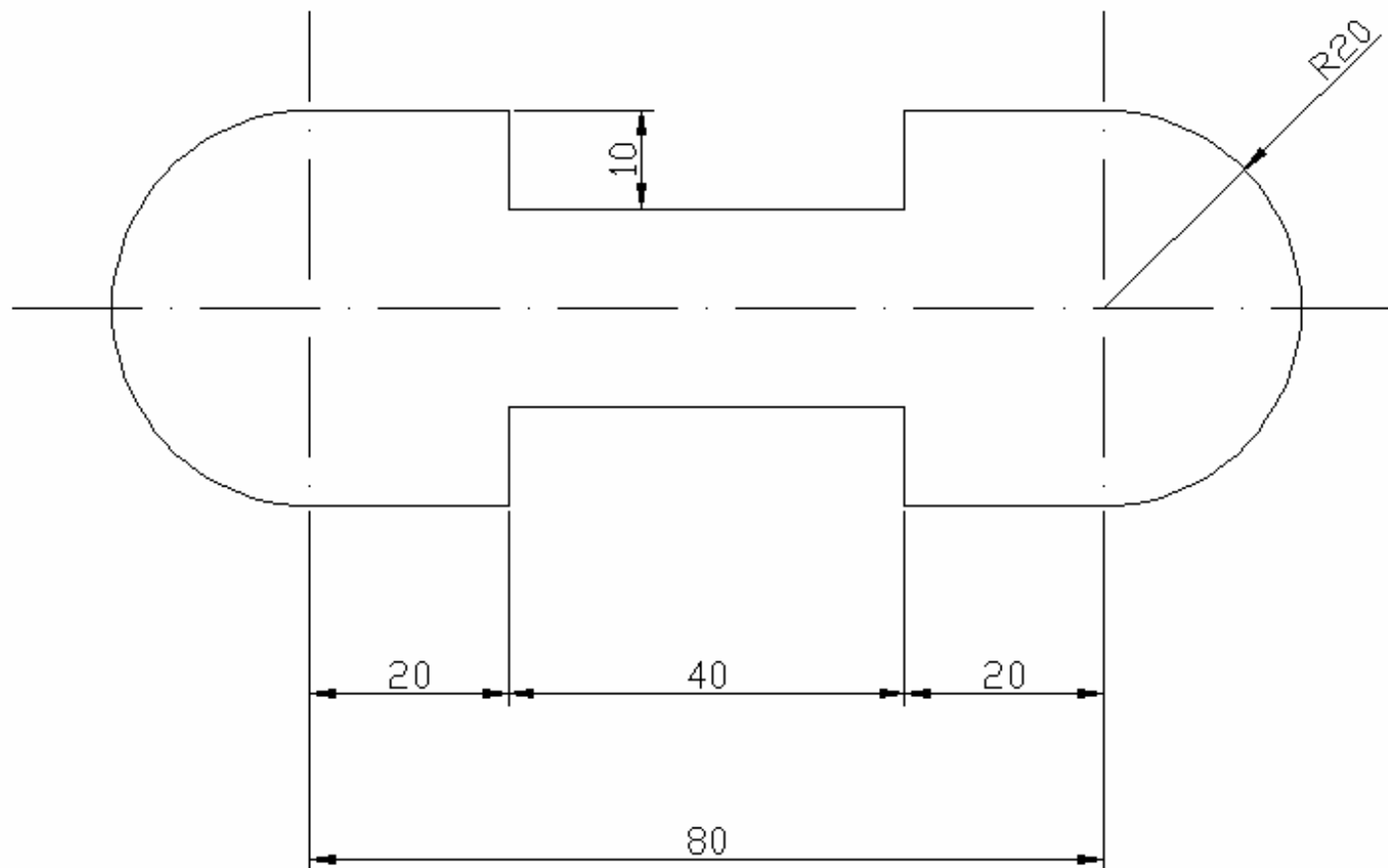
obdélník – zaobli [A],

kružnice,

zoom



Použité příkazy: úsečka, kružnice, ořez, zoom



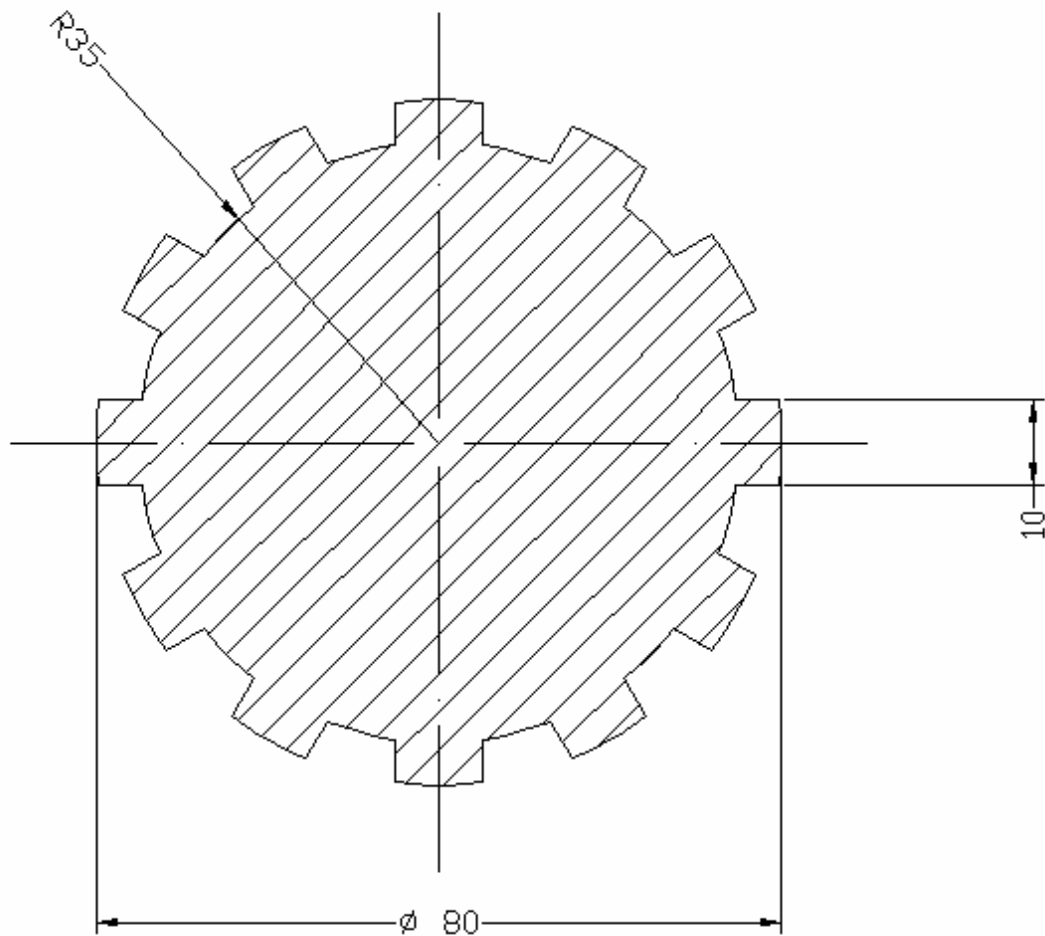
Použité příkazy:

úsečka,
zrcadli,

kružnice,
zoom

ořez,

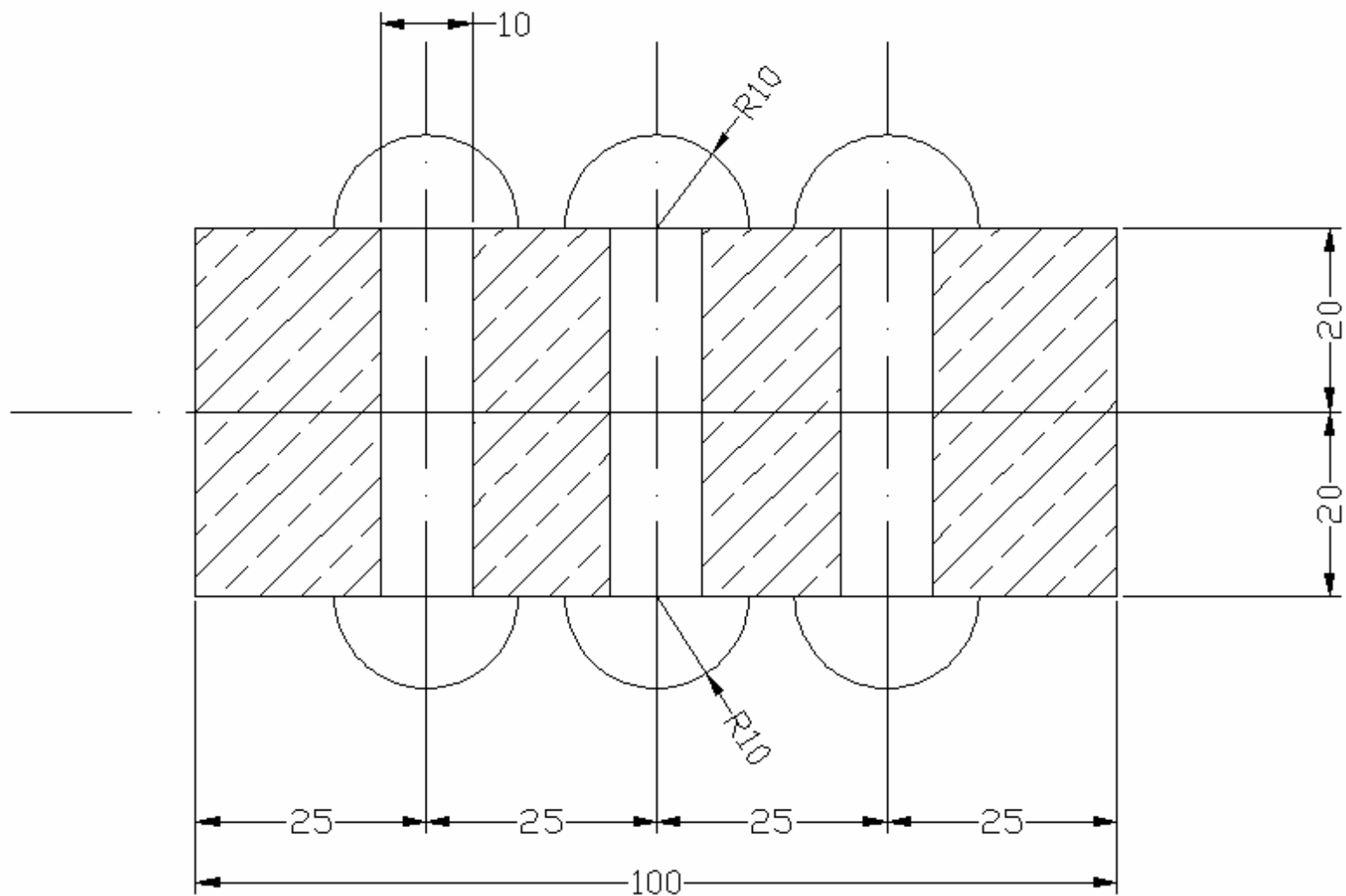
ekvid (pro kreslení rovnoběžek),



Použité příkazy:

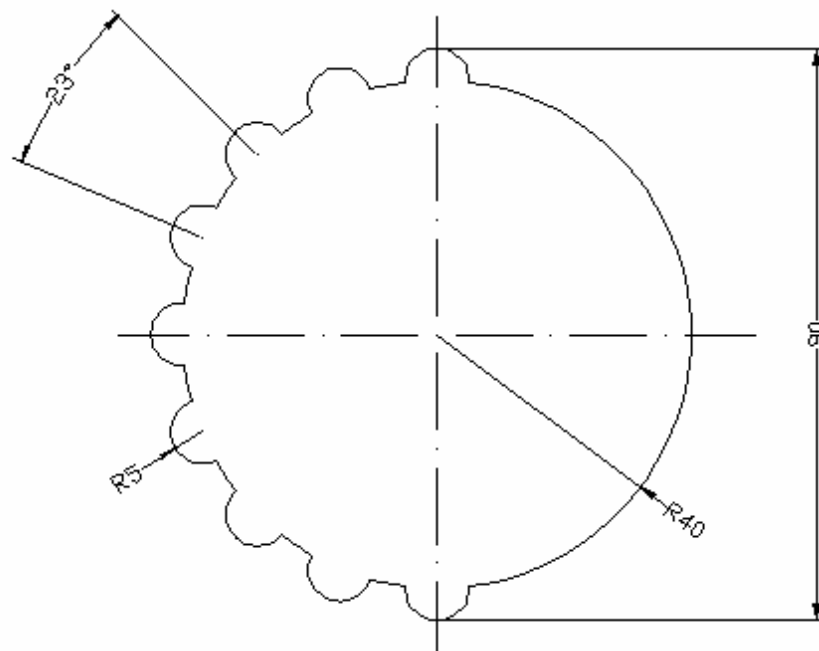
úsečka,
zoom
kóta přímá

kružnice, ekvid, ořež, pole (kruhové)
hraniční šrafování (oblast definována pomocí bodů)
kóta – poloměr přepsání textu u přímé kóty na průměr pomocí %%c



Použité příkazy:

- | | | | | |
|------------|----------------|--|-------|---------------------|
| úsečka, | kružnice, | obdélník, | ořez, | pole (obdélníkové), |
| zoom, | zrcadli, | hraniční šrafování (oblast definována pomocí bodů) | | |
| kóta přímá | kóta – poloměr | | | |



Použité příkazy:

úsečka,
kóta přímá

kružnice,
kóta – poloměr

ořez,
kóta - úhel

pole (kruhové),

zoom,