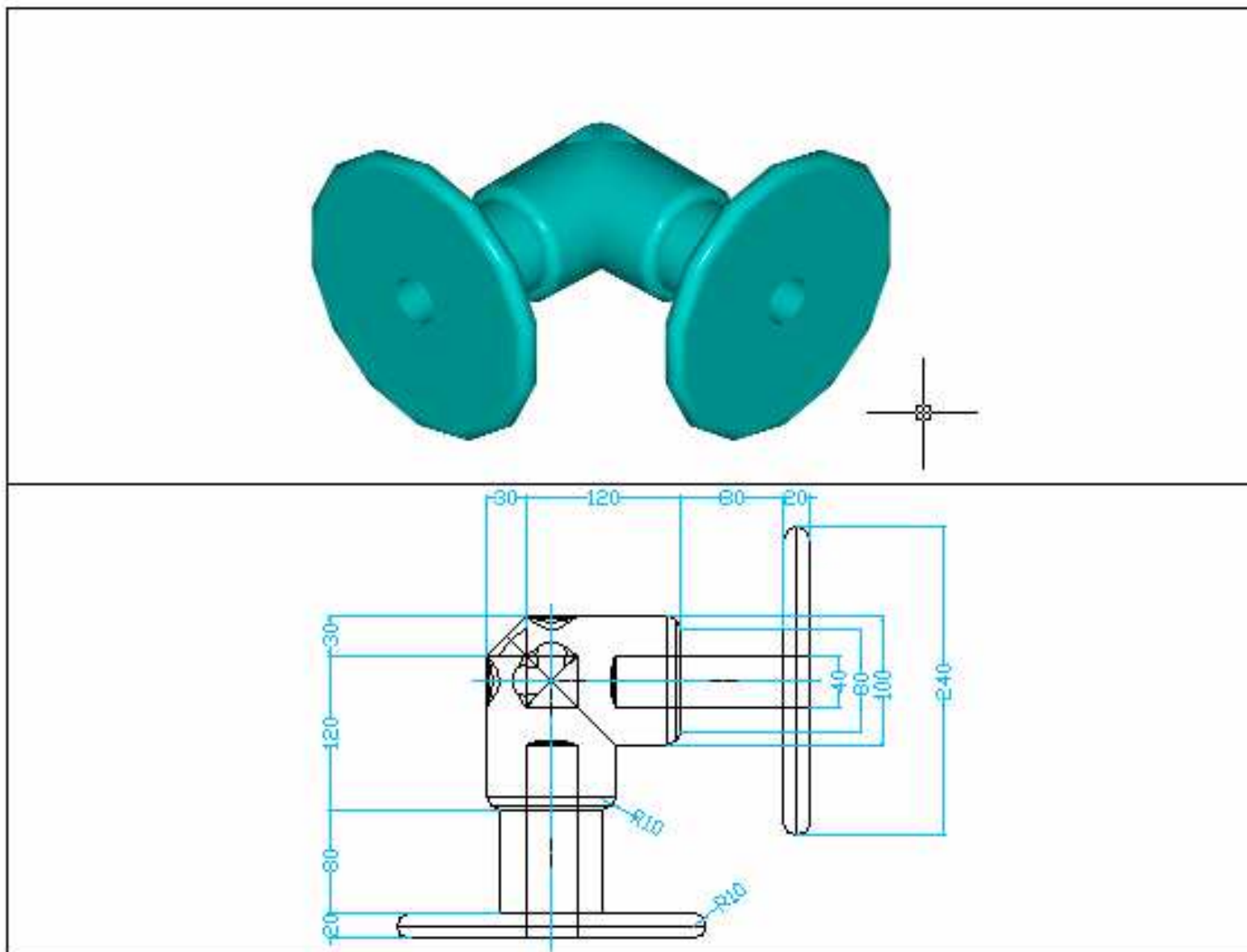
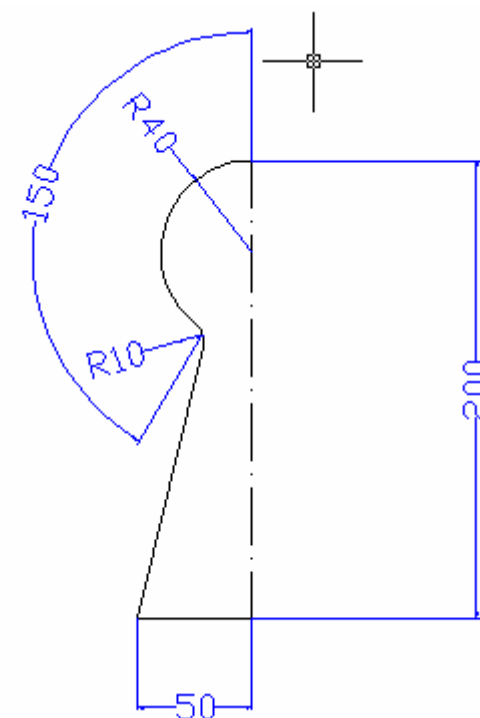
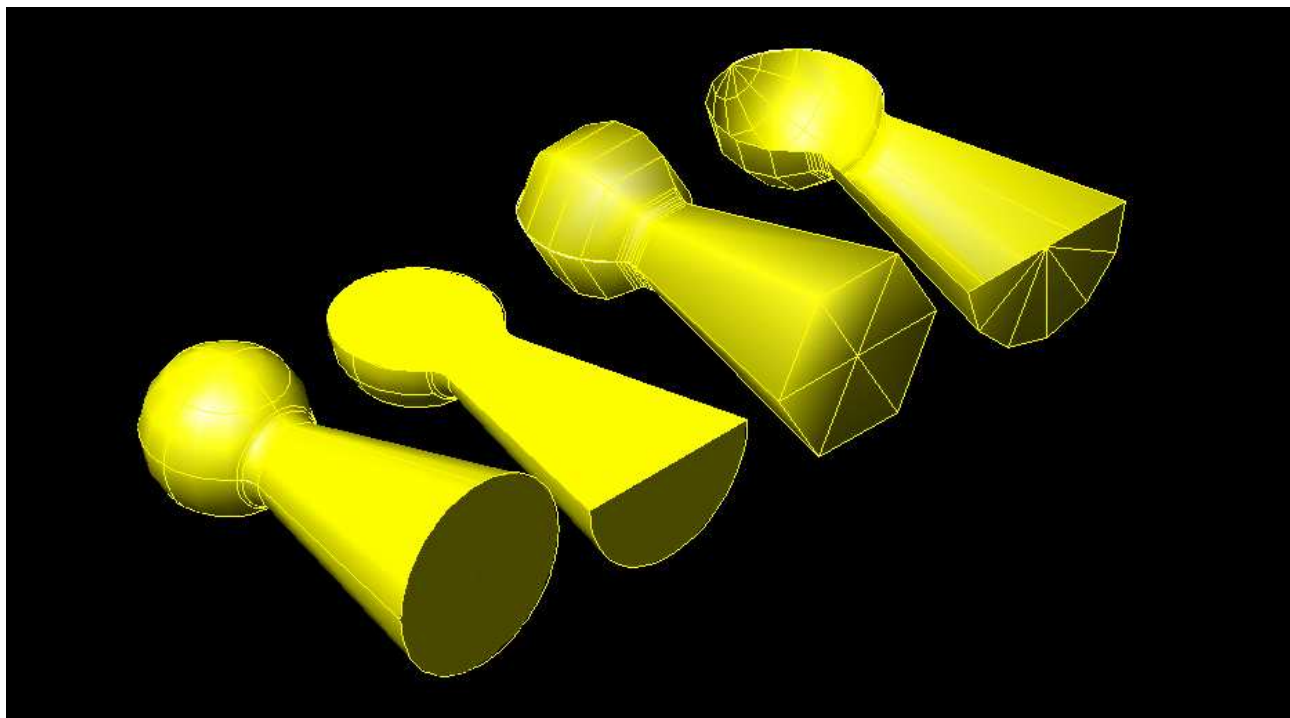


Použité příkazy: **ÚSEČKA, KRUŽNICE, POLE, OŘEŽ, OBLAST, VYSUNUTÍ, VÁLEC, KVÁDR, SJEDNOCENÍ, ROZDÍL.**

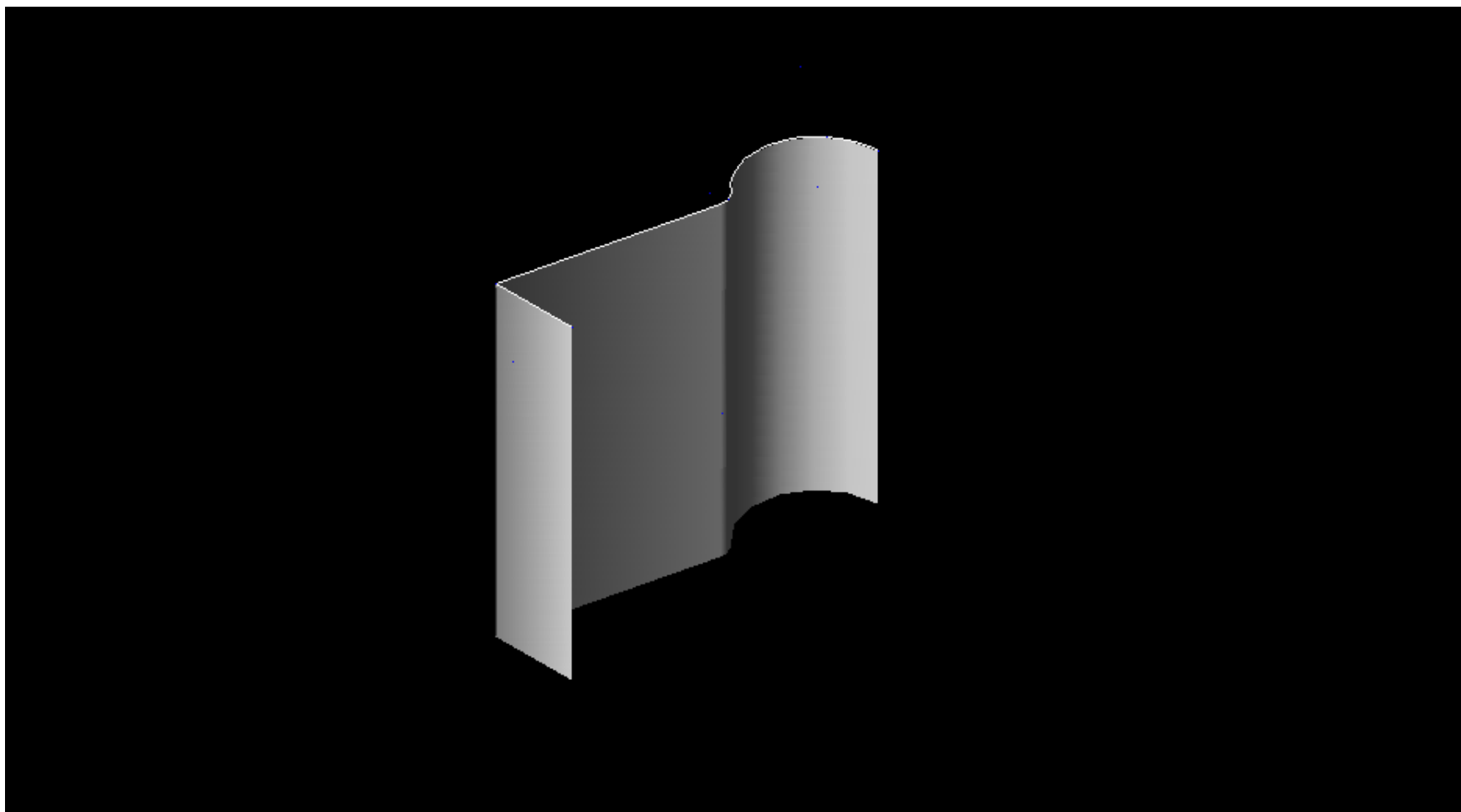


Použité příkazy: **ÚSEČKA, OBDÉLNÍK, OŘEŽ, ROZLOŽ, ZAOBLI, OŘEŽ, OBLAST, ZRCADLI, ROTACE, SJEDNOCENÍ.**



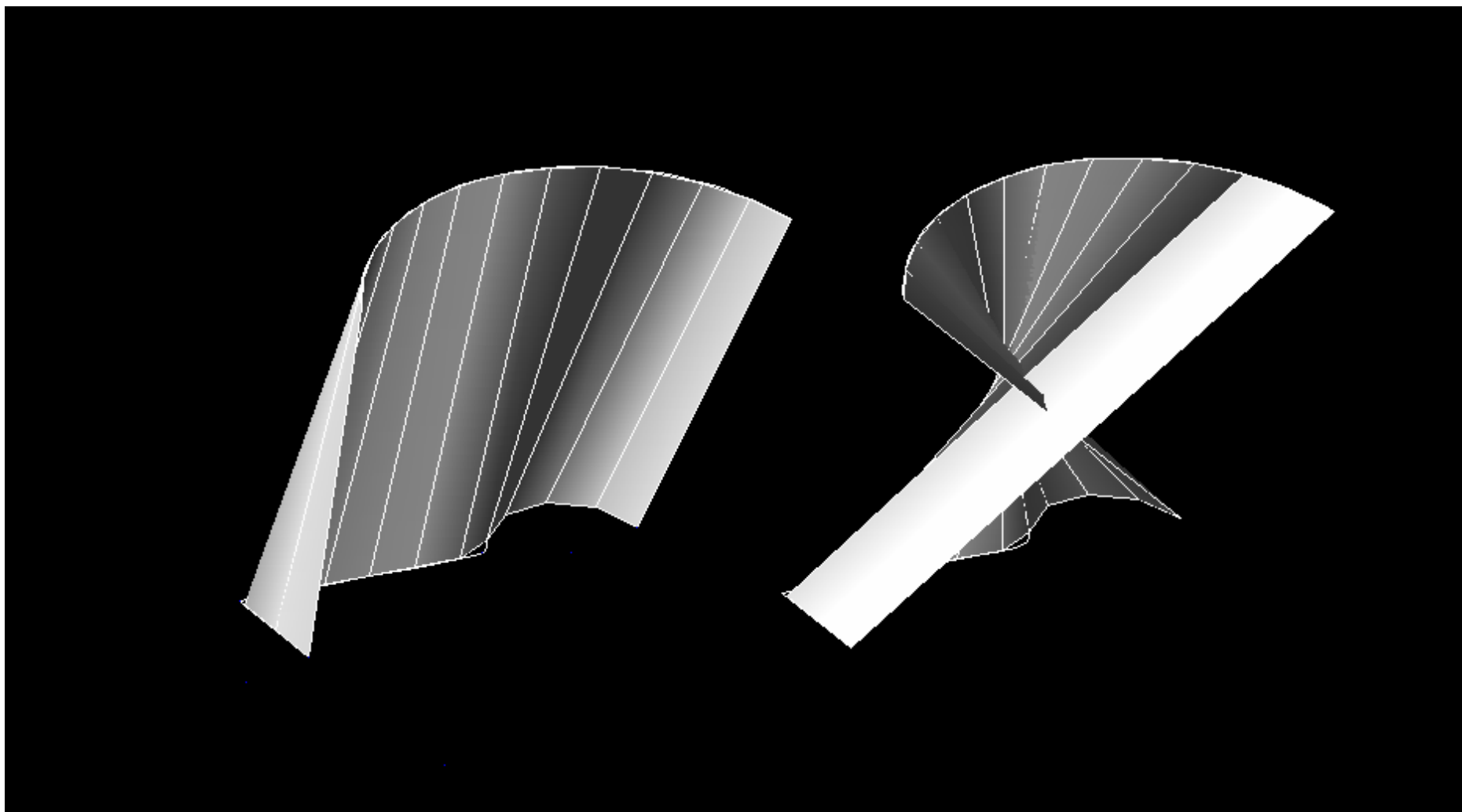
Použité příkazy:

**ÚSEČKA, OBLOUK, ZAOBLI, POLE
OBLAST, ROTACE
KŘIVKA, ROTAČNÍ PLOCHA**



Použité příkazy:

**ÚSEČKA, OBLOUK, ZAOBLI,
KŘIVKA, TRAJEKČNÍ PLOCHA** (směrový vektor **ÚSEČKA** z bodu 0,0,0 do bodu 0,0,200)



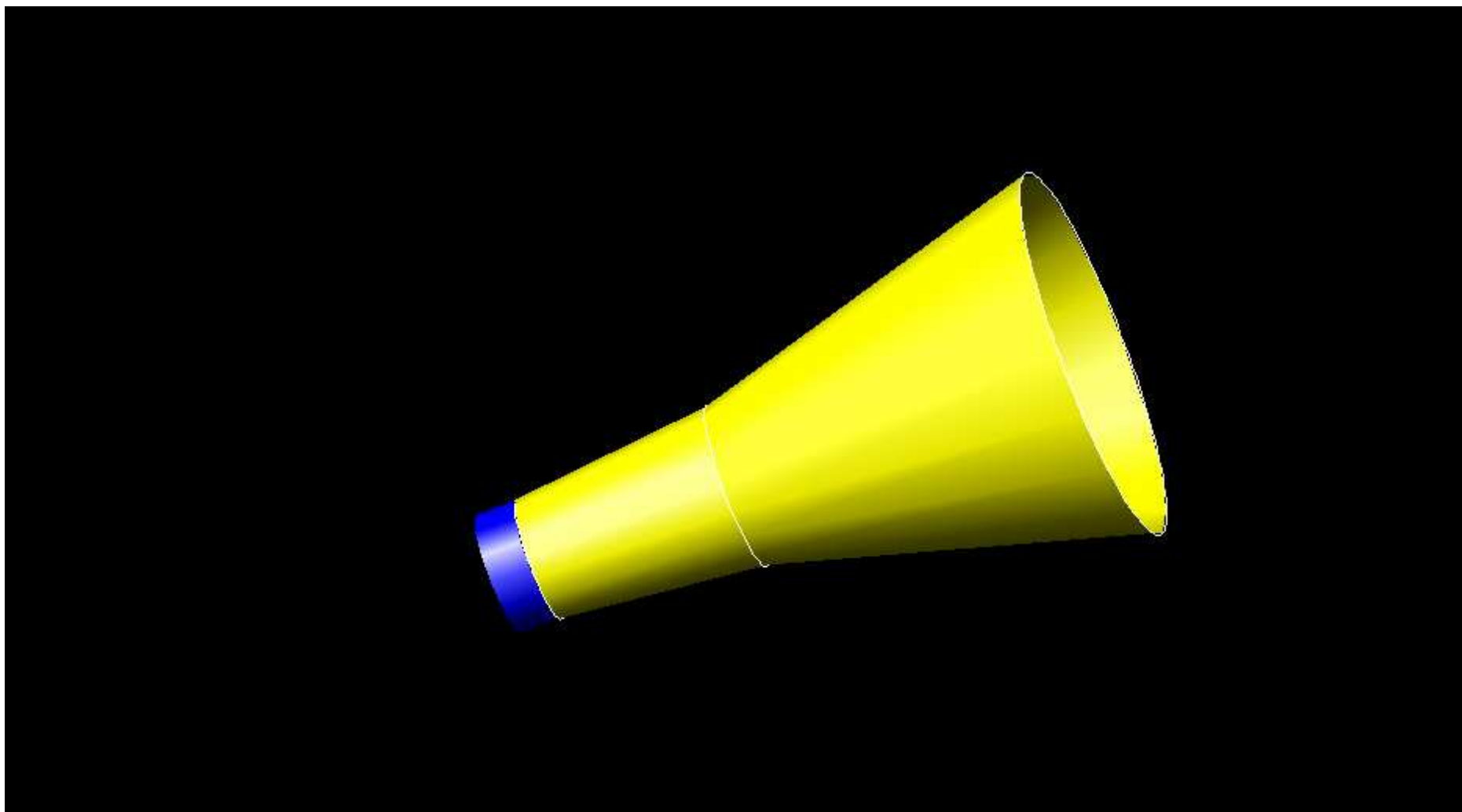
Použité příkazy:

ÚSEČKA, OBLOUK, ZAOBLI,

Posunout USS

OBLOUK (První bod 0,0 , druhý bod -50,100, další bod 50,220)

KŘIVKA, PŘÍMKOVÁ PLOCHA



Použité příkazy:
KRUŽNICE, Přímková plocha, VÁLEC