

LTspice

David Pánek, Václav Kotlan, Pavel Karban

20. října 2011

DRAFT

Obsah

1	Úvod	1
1.1	Co je to LTspice?	1
1.2	Struktura programu LTspice	2
1.3	Jak LTspice pracuje?	3
1.4	Struktura vstupního souboru	3
1.4.1	Název	4
1.4.2	Komentáře	4
1.4.3	Netlist	4
1.4.4	Příkazy pro řízení simulace	4
2	Ovládání programu LTspice IV	8
2.1	Analýza pracovního bodu	8
2.1.1	Vytvoření nového obvodu	9
2.1.2	Umístění součástek	9
2.1.3	Propojení součástek	9
2.1.4	Uzemnění obvodu	10
2.1.5	Editace součástek	10
2.1.6	Mazání součástek	10
2.1.7	Výsledné schéma obvodu v programu LTspice	10
2.1.8	Spouštění analýzy pracovního bodu	11
2.1.9	Poznámky	11
2.1.10	Příklady	12
2.2	Parametrická analýza pracovního bodu	13
2.2.1	Definice globálního parametru	13
2.2.2	Příprava parametrické analýzy	13
2.2.3	Spuštění simulace	14
2.2.4	Výsledky	14
2.3	Stejnoseměrná analýza	14
2.3.1	Nastavení a spuštění stejnosměrné analýzy	14
2.3.2	Zobrazování výsledků DC analýzy	15
2.4	Výpočet stejnosměrné přenosové funkce	17

2.4.1	Simulace	17
2.4.2	Cvičení	18
2.5	Střídavá analýza	18
2.5.1	Kmitočtový filtr - vytvoření obvodu	19
2.5.2	Nastavení a spouštění střídavé analýzy	19
2.6	Přechodová analýza	20
2.6.1	Filtr typu dolní propust – analýza v časové oblasti	20
2.6.2	Modelování časově řízeného spínače	21
2.6.3	Nenulové počáteční podmínky	23
3	Modelování vlastních součástek	24

Kapitola 1

Úvod

1.1 Co je to LTspice?

LTspice je program založený na programu Spice, který byl vyvinut pro modelování spínaných regulačních systémů. Jedná se o freeware program, který je volně ke stažení ze stránek firmy Linear Technology. Program se skládá ze tří částí: grafického editoru schémat, který umožňuje uživatelům vytvořit či upravit schéma obvodu, vysoce výkonného Spice simulátoru nazvaného LTspice a postprocesoru pro vizualizace výsledných průběhů v simulovaných obvodech.

LTspice, simulační stroj programu LTspice IV, je softwarový balík založený na průmyslovém standardu pro simulaci obvodů zvaném Spice (Simulated Program with Integrated Circuit Emphasis).

Program Spice byl vyvinut v sedmdesátých letech na Kalifornské univerzitě v Berkley. Poté byl částečně zdokonalen a přepsán do komerční podoby řadou softwarových společností. Nejznámější z těchto komerčních verzí programu Spice je pravděpodobně PSpice, který byl napsán v roce 1980 společností Microsim Corporation. Od roku 1997 je integrován v návrhářském softwaru OrCad.

Pozn. 1: Stránky Linear Technology: www.linear.com

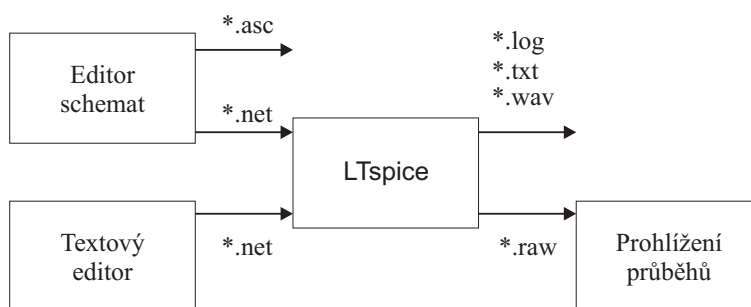
Pozn. 2: LTspice je ochranná známka Linear Technology Corporation

Pozn. 3: Způsob práce v LTspice je velmi blízký práci v OrCad PSpice.

1.2 Struktura programu LTspice

Struktura programu LTspice vychází z původní struktury programu PSpice. Program je tvořen třemi moduly:

- editor schémat,
- procesor LTspice,
- modul pro zobrazování průběhů.



Obrázek 1.1: Struktura programu LTspice

1.3 Jak LTspice pracuje?

Strukturu programu LTspice ukazuje Obrázek 1.1. Procesor jazyka LTspice zpracovává vstupní soubor (netlist), který obsahuje popis obvodu a příkazy pro řízení simulace. Vstupní soubor je textový soubor s příponou .net. Vstupní soubor pro LTspice je možné vytvořit v libovolném textovém editoru. Komerční Spice programy obvykle obsahují editor schemat, který umožňuje vytvoření schematu a nastavení všech voleb nezbytných pro správný průběh simulace. Vždy však je možné na základě grafických podkladů vygenerovat vstupní soubor pro preprocesor Spicu (LTspicu). Procesor Spicu vytváří výstupní textový soubor (.log), který obsahuje kopii vstupního souboru, informace o chybách ke kterým došlo během výpočtu a v omezeném rozsahu i výsledky simulací. Dále procesor LTspicu vytváří binární soubor (s příponou .raw), který obsahuje všechny požadované výsledky. Tento soubor může být zpracován vhodným programem pro prohlížení výsledků.

Přestože všechny tři moduly jsou u programu LTspice zahrnuté do jediného spustitelného souboru, lze s nimi do jisté míry pracovat nezávisle. Podklady pro procesor jazyka LTspice lze připravit ve formě textového souboru, bez nutnosti využití grafického editoru schémat. Potom je možné program LTspice spustit v dávkovém režimu, kdy vstupem i výstupem jsou textové soubory. I přes to, že do programu je integrován grafický editor je velmi užitečné naučit se alespoň základy jazyka LTspice. Například při parametrické analýze či definici vlastní součástky je znalost direktiv jazyka LTspice nezbytná.

1.4 Struktura vstupního souboru

Vstupní soubor pro program LTspice by měl být uložen v textovém souboru s příponou .cir, .net nebo .so. Vstupní soubor LTspicu se skládá z následujících komponent

- název,
- netlist,
- blok řízení průběhu simulace,
- příkaz END.

Pozn. 4: Příkazy LTspicu

Příkaz	Význam
*	komentář
A	Zvláštní funkce
B	
C	kondenzátor
D	dioda
E	napětím řízený zdroj napětí
F	proudem řízený zdroj proudu
G	napětím řízený zdroj proudu
H	proudem řízený zdroj napětí
I	nezávislý zdroj proudu
J	tranzistor JFET
K	vzájemná indukčnost
L	cívka
M	tranzistor MOS-FET
O	ztrátové vedení
Q	bipolární tranzistor
R	rezistor
S	spínač řízený napětím
T	bezeztrátové vedení
U	uniform RC-line
V	nezávislý zdroj napětí
W	spínač řízený proudem
X	blok
Z	tranzistor MES-FET
.	příkaz pro řízení simulace
+	pokračování předchozí řádky

Pozn. 5: Předpony LTspicu

Předpona	Význam
T	10^{12}
G	10^9
Meg	10^6
K	10^3
M	10^{-3}
u	10^{-6}
n	10^{-9}
p	10^{-12}
f	10^{-15}
Mil	$25,4 \cdot 10^{-6}$

1.4.1 Název

Název projektu je vhodné umístit do první řádky vstupního souboru. První řádka v souboru se vždy ignoruje a má tedy pouze informativní charakter.

1.4.2 Komentáře

Hvězdička („*“) v prvním sloupci označuje celou řádku jako komentář. Ke komentování kódu je také možné použít středník („;“). Komentář je potom veškerý text zapsaný mezi středníkem a koncem řádku.

1.4.3 Netlist

Netlist je textový popis obvodu. Každý řádek obvodu obsahuje jméno součástky, uzly mezi kterými je součástka připojena a hodnotu jednoho nebo více parametrů popisujících součástku. Příklady:

```
R3 N005 N003 480kOhm;    deklarace rezistoru
R2 n1 0 V2 N003 0 12V;  deklarace nezávislého zdroje napětí
Q1 N005 N004 0 0 NPN;   deklarace bipolárního tranzistoru
```

1.4.4 Příkazy pro řízení simulace

Kromě textového popisu elektrického obvodu jsou součástí vstupního souboru LTspice příkazy pro řízení simulace. Průběh simulace je ovlivňován pomocí řídicích příkazů. Řídící příkazy vždy začínají tečkou. Řídící příkazy lze rozdělit do několika kategorií:

1) Příkazy pro vkládání souborů a knihoven

Vkládání souborů

```
.INCLUDE <"Jméno souboru">
```

První řádka ve vkládaném souboru musí obsahovat komentář.

Vkládání knihoven

```
.LIB <"Jméno souboru">
```

Tento příkaz se používá pro vkládání knihoven, ve kterých jsou definovány modely součástek a podobvody.

2) Příkazy pro modifikaci vlastností součástek a obvodů

Definice podobvodu

```
.SUBCKT <"Jméno"> ["Seznam uzlů"]
          [PARAMETRY: ("Jméno"="Hodnota")]
          [netlist podobvodu]
.ENDS
```

Tento příkaz umožňuje definici podobvodu. Kteroukoliv část obvodu lze označit jako podobvod a následně opakovaně využívat.

Definice modelu

Spice definuje model pro diody, tranzistory, spínače, atd. Některé součástky Spice mají řadu parametrů. Místo definice parametrů pro každou jednotlivou součástku je možné nadefinovat model, který bude obsahovat všechny potřebné hodnoty parametrů.

```
.MODEL <"Jméno modelu"> ["typ"] [(seznam parametrů)]
```

Jméno modelu musí být jedinečné.

Definice globálních parametrů

```
.PARAM <"Jméno parametru" = "Hodnota nebo výraz">
```

Příkaz `.PARAM` umožňuje vytvoření uživatelsky definované proměnné. Je možné vytvořit parametrický model obvodu tj. hodnoty některých součástek mohou záviset na hodnotách ostatních součástek. Také tento příkaz je užitečný při parametrické analýze.

Počáteční hodnoty

```
.IC <V("Uzel"="Napětí v uzlu")>
    <I("Cívka"="Hodnota proudu")>
```

Pro některé typy analýz je nutné, pomocí tohoto příkazu, nastavit počáteční podmínky tj. napětí v uzlech a proudy cívkami.

Uživatelsky definované funkce

```
.FUNC <jméno> ([argumenty]) {<výraz>}
```


Tento příkaz umožňuje definovat uživatelské funkce, které je pak možné v obvodu opakovaně používat. Jméno uživatelské funkce se nesmí shodovat se jménem některé předdefinované funkce.

3) Příkazy pro řízení simulace

LTspice podporuje šest různých druhů analýz elektrických obvodů: analýzu pracovního bodu (.OP), stejnosměrnou analýzu (.DC), výpočet stejnosměrné přenosové funkce (.TF), střídavou analýzu (.AC), šumovou analýzu (.NOISE) a analýzu přechodných dějů (.TRAN). V každém vstupním souboru LSpicu musí být zvolena jedna z výše uvedených analýz.

Analýza pracovního bodu

```
.OP
```

Příkaz pro analýzu pracovního bodu slouží k výpočtu stejnosměrného ustáleného stavu elektrického obvodu. Výpočet pracovního bodu bývá často součástí jiného druhu analýzy.

Stejnosemřná (DC) analýza

Obecný formát příkazu pro stejnosměrnou analýzu lze zapsat ve tvaru

```
.DC <zdroj1><začátek><konec><krok>  
+ [<zdroj2><začátek><konec><krok>]
```

Zdroj zdroj1 je buď nezávislý zdroj napětí nebo nezávislý zdroj proudu. Napětí (nebo proud) se potom bude měnit od hodnoty <začátek> do hodnoty <konec> s krokem <krok>.

Střídavá analýza

V rámci střídavé analýzy jsou vypočítávány fázory uzlových napětí jako funkce frekvence. Nejprve je nalezen stejnosměrný pracovní bod a poté jsou charakteristiky nelineárních obvodových prvků linearizovány v okolí tohoto pracovního bodu. Posledním krokem je výpočet napětí pro frekvence ze zadaného rozsahu. Syntaxe příkazu pro střídavou analýzu je ve tvaru

```
.AC <oct, dec, lin> <Nkroku><PocFrekv><KonFrekv>
```

Frekvence všech zdrojů v obvodu se mění mezi <PocFrekv> a <KonFrekv>. Počet kroků souvisí s volbami oct, dec a lin, jak ukazuje následující tabulka.

Klíčové slovo	Význam proměnné Nkroku
Oct	počet kroků na oktávu
Dec	počet kroků na dekádu
Lin	celkový počet kroků mezi počáteční a koncovou frekvencí

Analýza přechodných dějů

```
.TRAN <Tkrok><Tstop> [Tstart [dTmax]] [modifikátory]
```

Pomocí této analýzy lze zkoumat přechodné děje. Jedná se o nejobecnější způsob analýzy elektrických obvodů. Na nezávislé zdroje napětí a proudů lze aplikovat širokou třídu testovacích signálů. Analýza probíhá od času $t = 0$ do času $t = t_{stop}$. Proměnné Tstart, Tstep a dTmax ovlivňují pouze výstup dat. Proměnná Tstep je krok výpisu. Krok výpočtu se mění adaptivně. Pokud je specifikována proměnná Tstart, data mezi nulou a hodnotou Tstart se neukládají.

Parametrická analýza

```
.STEP [PARAM] [LIN, OCT, DEC] <Variable>
      [LIST Values] <Start> <Stop> <Step>
```

Tento příkaz umožňuje opakované provedení libovolné analýzy za současné změny jednoho nebo více parametrů obvodu. Je možné měnit hodnoty nezávislých zdrojů napětí nebo proudů, hodnotu globálních parametrů a je možné provádět teplotní analýzu. Je možné zvolit krokování parametrů lineární, logaritmické a nebo je možné hodnoty zadat výčtem.

Stejnoseměrná přenosová funkce

```
.TF V(<uzel>[, <ref>]) <zdroj>
.TF I(<napět'ový zdroj>) <zdroj>
```

Pomocí tohoto příkazu lze nalézt napěťovou odezvu v nějakém uzlu v závislosti na změně napětí nezávislého zdroje.

Kapitola 2

Ovládání programu LTspice IV

V tomto odstavci si pomocí jednoduchých příkladů ukážeme práci v grafickém editoru schémat, ovládání průběhu simulace a analýzu výsledků. Většiu činností v grafickém editoru je možné provést několika způsoby. V dalším textu bude popisováno ovládání programu pomocí hlavního menu programu. Možnosti ovládání programu pomocí klávesových zkratk nebo ikon z panelu nástrojů jsou uvedeny v poznámkách po pravém okraji stránky.

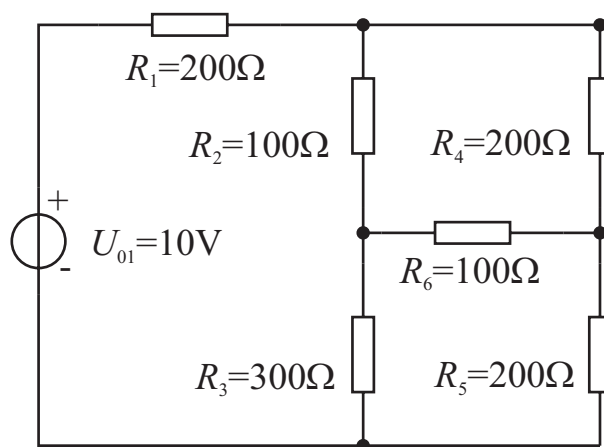
2.1 Analýza pracovního bodu

Nejjednodušším způsobem využití programu LTspice je výpočet napětí a proudů ve stejnosměrných obvodech – analýza pracovního bodu. Analýza pracovního bodu je stejnosměrné řešení elektrického obvodu. Během výpočtu jsou všechny kondenzátory ignorovány a všechny cívky zkratovány. Obvykle je analýza pracovního bodu součástí některého jiného typu analýzy. Během analýzy pracovního bodu jsou vypočteny následující veličiny.

- Všechna uzlová napětí v obvodu (proti referenčnímu uzlu).
- Proudů a výkonové ztráty na všech napěťových zdrojích v obvodu.
- Parametry tranzistorů a diod, pokud jsou v obvodu zapojeny.

Příklad 2.1.1. Analýza stejnosměrného můstku

Ve stejnosměrném obvodu na obrázku 2.1 určete napětí na rezistoru R_6 .



Obrázek 2.1: Schéma zapojení stejnosměrného můstku

2.1.1 Vytvoření nového obvodu

Po spuštění programu LTspice IV je okno editoru neaktivní stejně jako ikony na panelu nástrojů. Prvním krokem je tedy otevření existujícího obvodu nebo založení nového. Otevřít nový model je možné standardně výběrem položky *New Schematic* z menu *File*.



2.1.2 Umístění součástek

Z menu *Edit* vyberte položku *Component*. Objeví se dialogové okno *Select Component Symbol*. Vyberte požadovanou součástku ze seznamu a stiskněte *OK*. Pokud potřebujete součástku otočit stiskněte kombinaci kláves *CTRL+R*. Podobně klávesová zkratka *CTRL+E* součástku zrcadlí. Součástku umístíte kliknutím levého tlačítka myši. Stisknutím pravého tlačítka myši ukončíte umisťování součástek.



nebo F2

2.1.3 Propojení součástek

Z menu *Edit* vyberte položku *Draw Wire*. Klikněte na připojovací bod první součástky přesuňte kurzor na připojovací bod druhé součástky a znovu klikněte.



nebo F3

Když chcete vodivému spoji přiřadit název (label) klikněte na vodivý spoj pravým tlačítkem myši a zvolte položku *Label Net*.



nebo F4

2.1.4 Uzemnění obvodu

V každém schématu musí být alespoň jeden uzel označený jménem „0“. V programu LTspice to lze jednoduše provést uzemněním daného uzlu. Je však třeba si uvědomit, že program LTspice chápe zem jako referenční bod, vůči kterému počítá všechna napětí v nezávislých uzlech.



nebo G

2.1.5 Editace součástek

Po kliknutí pravým tlačítkem na vybranou součástku se vždy objeví dialogový box, kde je možné nastavit parametry a vlastnosti součástky.

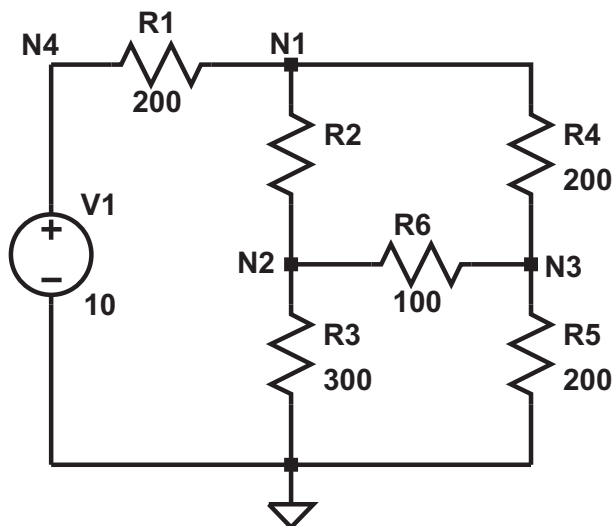
2.1.6 Mazání součástek

Chcete-li smazat součástku vyberte z menu *Edit* volbu *Delete*. Po vybrání této volby se objeví symbol nůžek a po kliknutí levým tlačítkem se vybraná součástka smaže.



nebo F5

2.1.7 Výsledné schéma obvodu v programu LTspice



2.1.8 Spouštění analýzy pracovního bodu

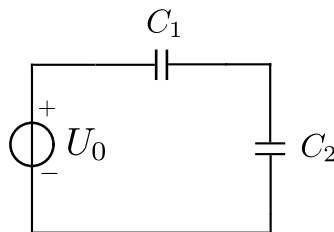
- Z menu *Simulate* vyberte příkaz *Edit simulation cmd.*
- V dialogovém boxu klikněte na záložku *DC op pnt.*
- Stiskněte tlačítko *OK.*
- Z menu *Simulate* vyberte příkaz *Run*, proběhne analýza a zobrazí se okno s výsledky.
- Když kliknete na libovolný uzel nebo součástku objeví se příslušná hodnota napětí nebo proudu ve stavové řádce.



2.1.9 Poznámky

Nekorektní obvody

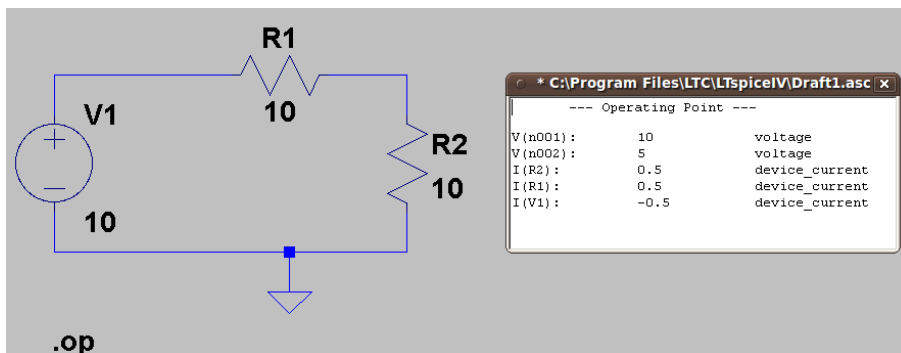
Při analýze pracovního bodu je nezbytné zajistit, aby obvod nebyl zadán nekorektně. Jeden z příkladů nekorektního zadání obvodu je uveden na obrázku 2.2. V tomto případě, analýza pracovního bodu v programu LTspice selže. Použitá pravidla pro výpočet pracovního bodu neumožňují získání správného výsledku.



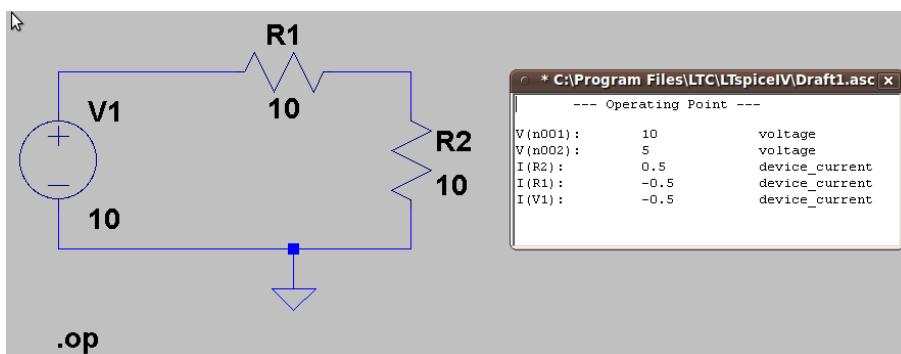
Obrázek 2.2: Příklad nekorektního obvodu

Orientace součástek

Každá součástka má očíslované svoje vývody. Pořadí vývodů definuje orientaci proudu součástkou, v LTspice je vždy uvažován proud od vývodu s nižším indexem k vývodu s vyšším indexem. Orientaci součástky lze ověřit dokud není zapojena do obvodu. Když umístíte kurzor myši nad nezapojený vývod ve stavovém řádku se objeví číslo uzlu. Na obrázcích 2.3 a 2.3 je demonstrován vliv vnitřní orientace součástky. Přestože oba obvody vypadají na první pohled stejně znaménko u proudu $I(R_2)$ se liší. Rozdíl je způsoben jinou orientací rezistoru R_1 . Na druhém obrázku je rezistor R_1 otočen o 180° .



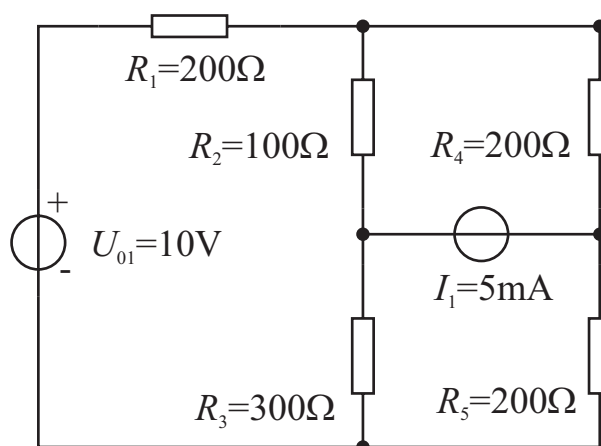
Obrázek 2.3: Analýza pracovního bodu - orientace proudů



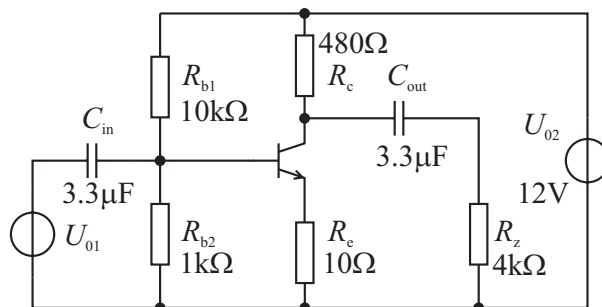
Obrázek 2.4: Analýza pracovního bodu - orientace proudů

2.1.10 Příklady

- V zadaném obvodu určete všechna uzlová napětí.



- Určete hodnotu napětí na kolektoru tranzistoru v zadaném zesilovači se společným emitorem.



2.2 Parametrická analýza pracovního bodu

Parametrická analýza je opakovaný výpočet operačního bodu, za současné změny některého parametru obvodu. Změna parametru může být lineární, logaritmická anebo můžou být hodnoty parametru zadány tabulkou. V obvodu na obrázku 2.1 si můžeme položit otázku, jak se bude měnit proud rezistorem R_6 , jestliže se bude měnit například hodnota odporu R_2 (vyvažování můstku). K vyřešení tohoto problému je potřeba provést ve schématu z příkladu 2.1.1 několik změn. Jestliže chceme měnit hodnotu rezistoru R_2 , je zapotřebí konkrétní hodnotu odporu rezistoru R_2 nahradit globálním parametrem.

2.2.1 Definice globálního parametru

- Ve schématu klikněte pravým tlačítkem na hodnotu součástky R_2 , objeví se dialogový box pro zadání hodnoty.
- Do tohoto dialogového boxu napište { R }. (Pozn. Jméno parametru **musí** být ve složených závorkách.
- Stiskněte tlačítko OK.

2.2.2 Příprava parametrické analýzy

Pro spuštění parametrické analýzy je nezbytné použít direktivu LTspice .STEP (viz kapitola Jak LTspice pracuje).

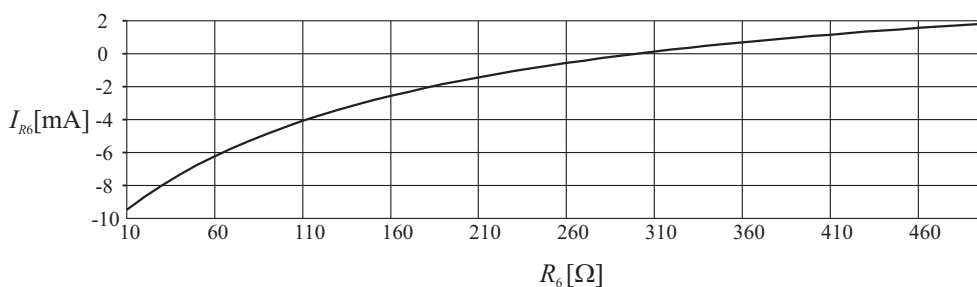
- Z menu *Edit* vyberte položku *Spice directive*.
- Do dialogového boxu napište .STEP PARAM R 10 500 10.

- Stiskněte *OK*, vyberte vhodné místo ve schématu a kliknutím levého tlačítka myši umístěte direktivu.

2.2.3 Spuštění simulace

- Z menu *Simulate* vyberete položku *Run*, objeví se dialogový box s výsledky.
- Ze seznamu veličin vyberte $I(R6)$ a stiskněte *OK*.

2.2.4 Výsledky



2.3 Stejnoseměrná analýza

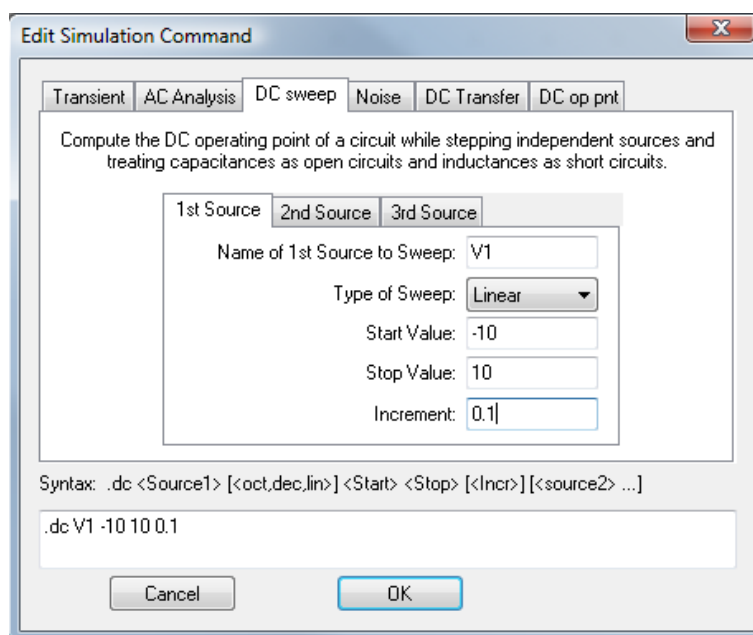
Stejnoseměrná analýza je velmi podobná parametrické analýze pracovního bodu. Umožňuje zjistit chování obvodu v závislosti na změně napětí a proudů nezávislých zdrojů, globálních parametrů nebo parametrů modelů. Předpokládejme obvod můstku z prvního příkladu. Podívejme se, jak vypadá závislost proudu rezistorem R_3 na napětí zdroje.

2.3.1 Nastavení a spouštění stejnoseměrné analýzy

Ve schématu z prvního příkladu provedeme několik jednoduchých změn.

- Z menu *Simulate* vyberte položku *Edit simulation cmd*.
- Dialogovém boxu *Simulation* klikněte na záložku *DC Sweep*.
- Napište *V1* do položky *Name*.
- Napište -10 do položky *Start Value*, 10 do položky *Stop Value* a hodnotu 0.1 do položky *Increment*. Stiskněte tlačítko *OK*.
- Vyberte vhodné místo pro umístění popisu analýzy a kliknutím levého tlačítka myši direktivu umístěte.

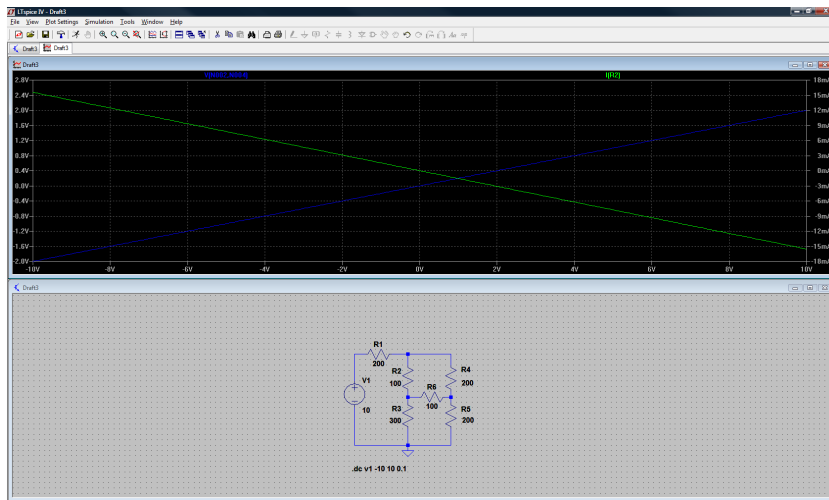
- Z menu *Simulate* vyberte příkaz *Run*. Po výpočtu se objeví dialogový box s výsledky.
- Z dialogového boxu vyberte veličinu jejíž průběh vás zajímá.



2.3.2 Zobrazování výsledků DC analýzy

- Po dokončení výpočtu stejnosměrné analýzy se objeví okno prohlížeče průběhů.
- Když ve schématu kliknete na libovolný uzel, do okna prohlížeče se přidá průběh napětí v tomto uzlu (proti referenčnímu uzlu). Kliknutím na součástku přidáte průběh proudu skrz součástku.
- Když chcete smazat některý průběh, vyberte položku *Delete Traces* z menu *Plot Settings* a klikněte na **název** průběhu v horní části okna prohlížeče průběhů.

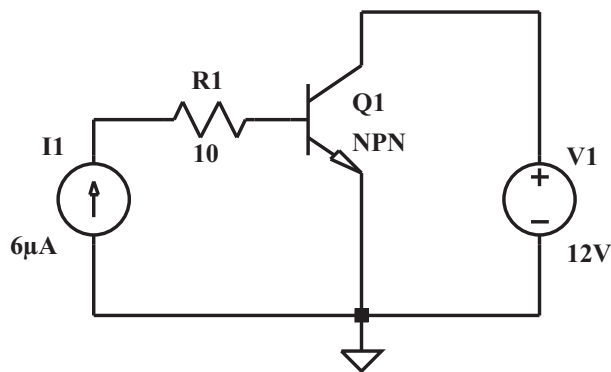




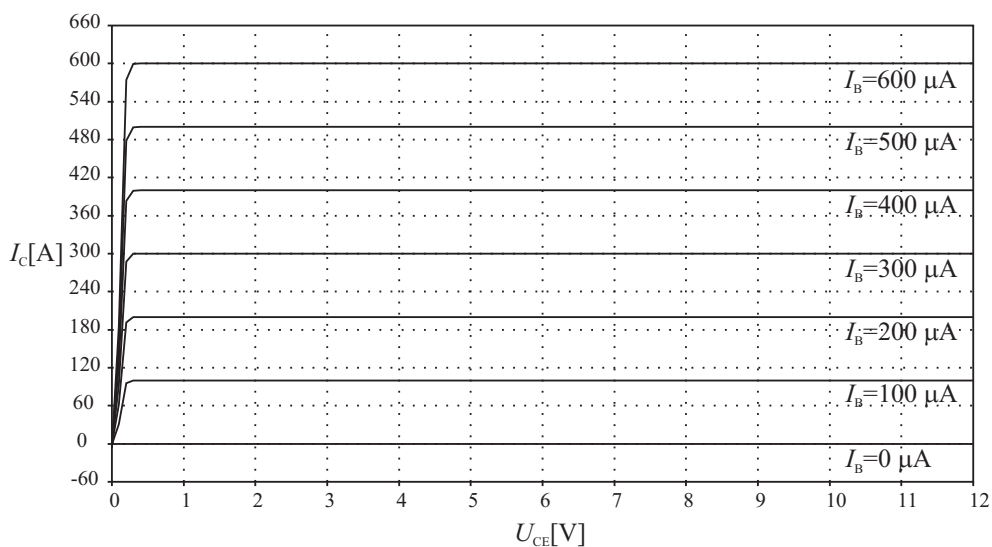
Poznámka:
Když kliknete na uzel, podržíte tlačítko a přesunete na jiný uzel, zobrazí se napětí mezi těmito uzly.



Je samozřejmě možné měnit současně více parametrů. Jako příklad využití této možnosti, je možné zmínit vykreslení výstupních charakteristik bipolárního tranzistoru.



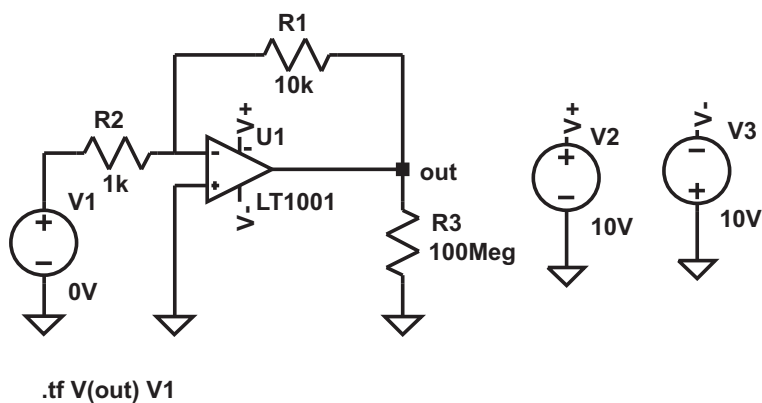
.dc V1 0 12 0.1 I1 0 6uA 1uA



2.4 Výpočet stejnosměrné přenosové funkce

Tato analýza může být užitečná při určování zisku zesilovačů, určování vstupních a výstupních odporů atd. Výpočet se provádí na základě linearizovaného modelu v okolí pracovního bodu.

Příklad: Vypočítejte vstupní odpor, výstupní odpor a zisk daného invertujícího zesilovače.



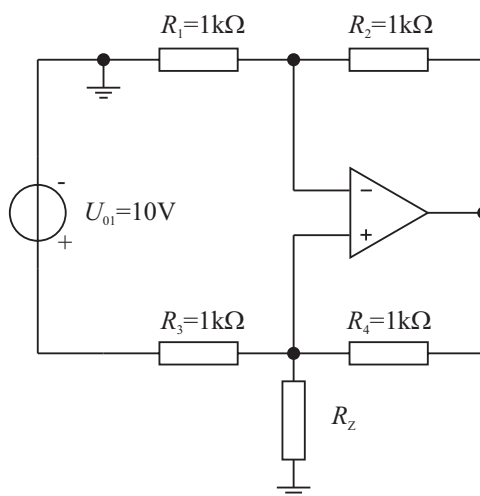
2.4.1 Simulace

- Vytvořte nový soubor a nakreslete schéma. Operační zesilovač LT1001 můžete najít ve složce *Opamps*.

- Model operačního zesilovače LT1001 musí být napájen. Z výhodou lze toto provést pomocí návěští (viz obrázek XXYY).
- Bude užitečné přiřadit výstupu operačního zesilovače návěští. Klikněte pravým tlačítkem na výstupní svorku operačního zesilovače, objeví se kontextové menu. Z menu vyberte položku *Label net* a napište `out` od edit boxu.
- Z menu *Simulate* vyberte položku *Edit Simulation Cmd*, a klikněte na záložku *DC Transfer*.
- Napište `Vout` do *Output* edit boxu a `V1` do *Source* edit boxu.
- Spusťte simulaci.

2.4.2 Cvičení

- Nakreslete voltampérovou charakteristiku diody.
- Předpokládejte obvod na obrázku. Nakreslete závislost proudu $I_{Rz} = f(R_z)$. Poznáte, k jakému účelu by mohl obvod sloužit?



2.5 Střídavá analýza

Střídavá analýza v programu LTspice IV je lineární analýza ve frekvenční oblasti. Lze tedy počítat frekvenční odezvu pro libovolný obvod. Je však třeba poznamenat, že výpočet je založen na linearizovaném modelu v okolí pracovního bodu.

2.5.1 Kmitočtový filtr - vytvoření obvodu

- Spusťte LTspice IV a vytvořte nové schéma.
- Z menu *Edit* vyberte položku *Component*, objeví se dialogový box *Select Component Symbol*.
- Ze seznamu vyberte položku *Voltage*. Umístěte zdroj a klikněte na něj pravým tlačítkem. Objeví se dialogový box *Independent Voltage Source*.
- Vyberte volbu *Advanced*.
- Napište číslo 0 do edit boxu *DC Value*, číslo 1 do *AC Value* edit boxu a číslo 0 do *AC Phase* edit boxu, stiskněte tlačítko *OK*.
- Umístěte napěťový zdroj a připojte ke zbytku obvodu (viz obrázek XXYY).

2.5.2 Nastavení a spouštění střídavé analýzy

- Z menu *Simulate* vyberte položku *Edit simulation cmd*.
- V dialogovém boxu vyberte záložku *AC Sweep*.
- Napište číslo 10 do edit boxu *Number of points per octave*, číslo 0.1 do edit boxu *Start Frequency* a číslo 10Meg do dialogového boxu *Stop frequency*, potom stiskněte tlačítko *OK*.
- Na vhodné místo ve schématu umístěte direktivu LTspicu.
- Spusťte simulaci.

2.6 Přechodová analýza

Stejnoseměrná i střídavá analýza, probírané v předchozích kapitolách, jsou použitelné pouze v obvodech s ustálenými stavy. Nyní se podíváme na obvody v neustáleném stavu a na poslední typ analýzy v programu LTspice – přechodovou analýzu.

Za přechodný stav lze označit stav, kdy v obvodu v ustáleném stavu dojde ke změně a vznikne nový obvod, který má nový ustálený stav. Tato změna není okamžitá a tento stav mezi lze označit jako přechodný. Změnou v obvodu může být změna aktivního či pasivního prvku, nebo topologická změna obvodu. Další podmínkou vzniku přechodného jevu v obvodu je přítomnost prvku schopného akumulovat energii, tedy existence spojitě (stavové) veličiny.

2.6.1 Filtr typu dolní propust – analýza v časové oblasti

- Ve schematicém editoru nakreslete obvod na obrázku. Jako zdroj použijte nezávislý zdroj napětí.
- Místo spínače a stejnosměrného napěťového zdroje lze použít pulsní napěťový zdroj. Klikněte pravým tlačítkem myši na napěťový zdroj a v dialogovém boxu vyberte možnost *Pulse* ze seznamu *Functions*.
- Nastavte parametry napěťového zdroje podle níže uvedené tabulky.

Parametr	Hodnota
Vinitial	0
Von	10
Tdelay	0
Trise	0.1n
Tfall	0.1n
Ton	0.1
Tperiod	0
Ncycles	0

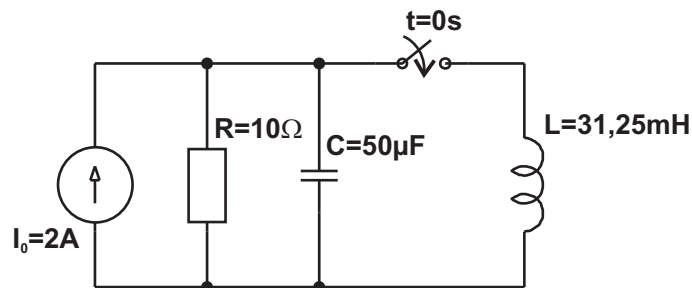
Nastavení a spuštění přechodové analýzy

- Z menu *Simulate* vyberte příkaz *Edit simulation cmd*.
- V dialogovém okně *Simulation*, na záložce *Transient* nastavte parametry simulace `Stop time = 10m`, `Time to start saving data = 0` a `Maximum timestep = 1u`.
- Spusťte simulaci.

2.6.2 Modelování časově řízeného spínače

Jak víme jednou z podmínek existence přechodového jevu v obvodu je změna ovlivňující stavovou veličinu – nejčastěji skoková. Ve schématickém znázornění elektrických obvodů je toto poměrně často řešeno umístěním "časově řízeného spínače". V programu LTspice je nutné tento spínač modelovat jinými dostupnými způsoby. Dochází-li ke skokové změně vstupního napětí, lze použít u stejnosměrných obvodů zdroj s pulsním průběhem. Univerzálnějším způsobem je využití napětím nebo proudem řízeného spínače.

Příklad: Stanovte průběh proudu induktorem.



Vytvoření obvodu

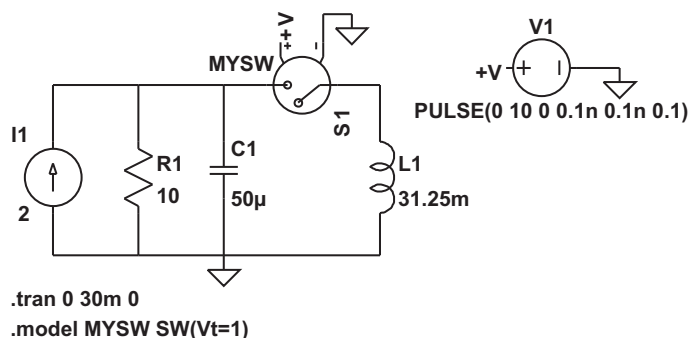
- V editoru nakreslete obvod dle obrázku - zatím bez spínače. Jako zdroj použijte nezávislý zdroj proudu. Nezapomeňte na uzemnění.
- Klikněte pravým tlačítkem na proudový zdroj a nastavte *DC value* na hodnotu 2. Obdobným způsobem zadejte parametry pasivních součástek.
- Místo "časově řízeného spínače" vložte do obvodu napětím (resp. proudem) řízený spínač.
- K tomuto spínači připojíme nezávislý zdroj napětí (resp. proudu). Zdroj uzemněte. Pomocí pravého tlačítka myši otevřete dialog vlastností zdroje a nastavte parametry pulsního zdroje dle předchozího příkladu.

Poznámka: Budeme používat napětím řízený spínač. Princip je ale stejný i v případě proudem řízeného spínače.

- Nyní je nutné ke spínači vytvořit nový model pomocí spice direktivy
`.model MYSW SW(Vt=1)`,
kde MYSW je název modelu, SW je typ součástky. Parametr V_t reprezentuje hodnotu napětí, při které spínač zareaguje a sepne. Model je možné doplnit ještě dalšími parametry, např. R_{on} a R_{off} , což jsou ekvivalentní odpor sepnutého spínače a odpor rozepnutého spínače. Jsou-li tyto hodnoty vynechány, používáme model ideálního spínače. Parametr R_{on} by měl být využíván kvůli nastavení velmi malého odporu při sepnutém stavu, kterým nedojde ke zkreslení výsledků vůči výpočtům.
- Klikněte pravým tlačítkem na spínač a nastavte hodnotu *Value* na MYSW (název modelu).

Nastavení a Spuštění analýzy

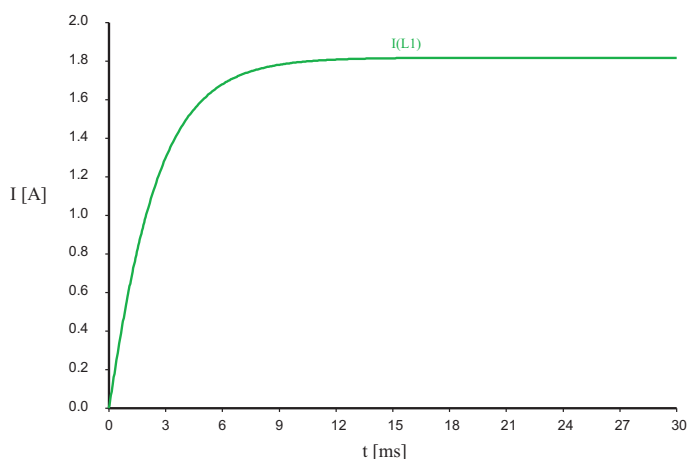
- Z menu *Simulate* vyberte opět příkaz *Edit simulation cmd*.
- V dialogovém okně *Simulation*, na záložce *Transient* nastavte parametry simulace obdobně jako v předchozím příkladu. Položku *Stop time* nastavte na hodnotu 30 ms. Hodnota *Maximum timestep* může zůstat prázdná, časový krok pak bude nastaven automaticky. Nebude-li vyhovovat nechá se změnit.
- Výsledný obvod by měl vypadat přibližně jako obvod na následujícím obrázku.



- Spusťte simulaci pomocí menu (*Simulate* příkaz *Run*) nebo pomocí ikonky na panelu nástrojů.

Zobrazení výsledků

- Pokud máte obvod správně zadaný a vytvořený, proběhne analýza a otevře se okno prohlížeče průběhů.
- Pomocí myši zobrazte průběh proudu induktorem. Průběh si můžete zkontrolovat s následujícím grafem.



2.6.3 Nenulové počáteční podmínky

Máte-li obvod s nenulovou počáteční podmínkou stavové veličiny, simuluje se to následujícím způsobem:

- Do hodnoty pasivního prvku (induktoru, kapacitoru) připíšete počáteční hodnotu stavové veličiny na tomto prvku. Tedy například u kapacitoru C_1 z předchozího příkladu o velikosti kapacity $C_1 = 50 \mu\text{F}$ zadáte do parametrů součástky do hodnoty *value* tento text `50u IC=2`, kde `IC=2` znamená počáteční hodnotu stavové veličiny (u kapacitoru napětí u_C) je 2 (tedy 2V).
- Do příkazu pro spuštění analýzy musíte ještě na konec spice příkazu připsat `uic`, což je zkratka anglického "use initial conditions". Celý příkaz pro spuštění transient analýzy bude vypadat takto:

```
.tran 0 30m 0 uic
```

Jedná se o analýzu přechodného jevu na časovém intervalu 0 až 30ms s respektováním nenulových počátečních podmínek.

Kapitola 3

Modelování vlastních součástek

Častějším používáním programu LTspice a modelováním podobných typů obvodů zjistíte, že části obvodů se opakují v různých obvodech a liší se pouze parametry. Tato situace může pobízet k myšlence vytvořit si takovouto část jednou a používat ji v ostatních obvodech. K tomuto účelu je určena následující kapitola, kde si na příkladu "časového" spínače používaného v obvodech s přechodovými jevy ukážeme jak vytvořit v LTspice svou vlastní součástku.

K vytvoření nové součástky lze využít dvě základní techniky - *Hierarchical Blocks* a *Subcircuits*. V obou případech je součástka reprezentována novým symbolem a obvodem, liší se jen způsob vytvoření a forma zápisu tohoto obvodu a také nastavení parametrů u symbolu.

Dříve než přistoupíme k popisu těchto technik bude vhodné si vytvořit adresáře, kam posléze budeme moct vytvořené modely ukládat. Pochopitelně lze využít výchozí adresářovou strukturu programu LTspice, ale vlastní adresář nám pomůže v případné identifikaci našich vlastních součástek. Pokud jste neupravovali cílový adresář při instalaci programu, měla by být cesta k LTspice IV následující: *C:/Program Files/LTC/LTspiceIV/*. V tomto adresáři se standardně nacházejí dva podadresáře *examples* a *lib* a několik souborů. Vytvořte si zde svůj adresář (např. *Work*) kam budete ukládat svá schémata. V adresáři *lib* najdete adresář *sym*. V tomto adresáři jsou soubory se symboly jednotlivých součástek. Vytvořte si zde adresář pro své symboly - např. *MySym*.