

Člen skupiny International BEZ group

Všeobecné technické parametre

Vyhotovenie podľa: súbor STN EN 60076, súbor STN EN 50464

Hermeticky uzavretý úplne naplnený systém

Chladienie ONAN, chladiaca kvapalina minerálny olej podľa STN EN 60296

Zaťaženie trvalé

Oteplenie vinutia 65 K, oteplenie oleja 60 K, teplota okolia max 40 °C

Nadmorská výška do 1 000 m

Frekvencia 50 Hz

Trieda izolácie A

Odbočky na vinutí vyššieho napätia $\pm 2 \times 2,5 \%$

Izolačná hladina U_m 25 kV, LI 150 AC 50/3

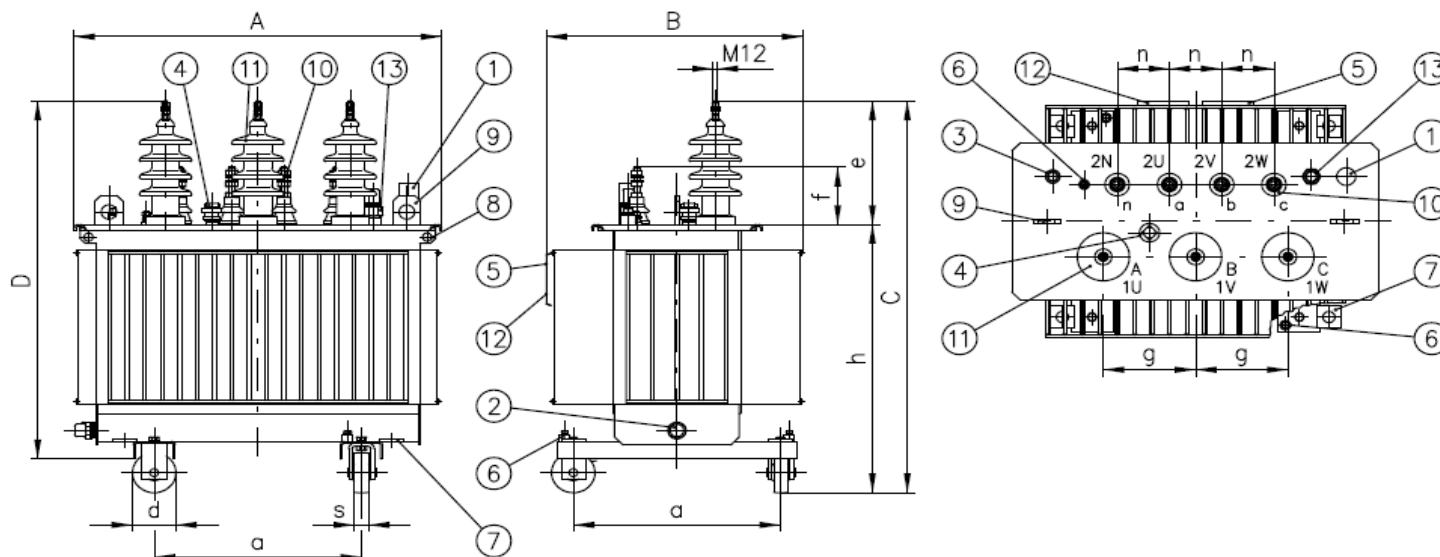
Štandardná povrchová úprava - odtieň RAL 7033

Tolerancie strát podľa STN EN 60076-1



Technické údaje

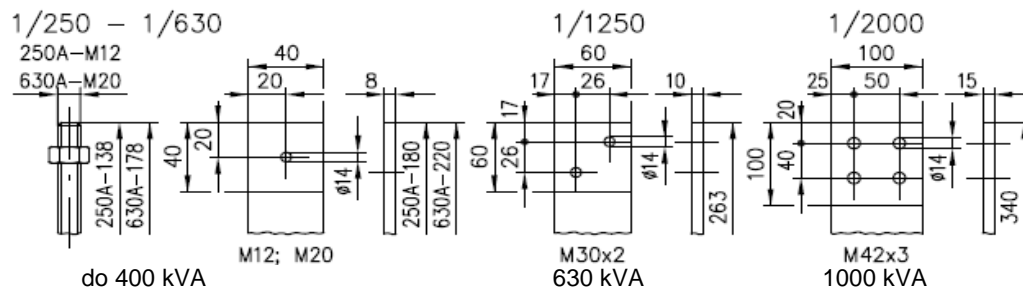
Menovitý výkon	kVA	100	160	250	400	630	800	1 000	1250	1600	2000
Typ	TOHn	299/22	319/22	339/22	359/22	379/22	389/22	399/22	409/22	419/22	429/22
Menovité vyššie napätie	[V]	22 000 (6 000, 10 000)									
Menovité nižšie napätie	[V]	400/231 420/242 (alternatívne požiadavky po dohode s výrobcom)									
Skupina spojenia		Yzn1	Yzn1	Yzn1	Dyn1	Dyn1	Dyn1	Dyn1	Dyn1	Dyn1	Dyn1
Straty naprázdno P_0	[W]	130	190	260	380	490	580	650	850	1 070	1 300
Straty nakrátko 75°C P_k	[W]	1 250	1 700	2 350	3 250	4 800	6 400	7 600	10 000	12 750	16 400
Napätie nakrátko 75°C U_k	[%]	4	4	4	6	6	6	6	6	6	6
Akustický tlak L_{pA}	[dB(A)]	32	34	37	38	40	43	43	48	48	50
Akustický výkon L_{WA}	[dB]	41	44	47	48	51	53	55	56	56	58
Dĺžka A	[mm]	965	1 025	1 130	1 190	1 195	1515	1 565	1 640	1 770	1 980
Šírka B	[mm]	705	695	750	825	870	895	920	920	1 050	1 265
Výška C	[mm]	1 335	1 470	1 530	1 445	1 610	1655	1 705	1 780	1 840	1 995
Výška D (bez kolies)	[mm]	1 235	1 370	1 430	1 345	1 510	1555	1 575	1 650	1 710	1 830
Hmotnosť oleja	[kg]	135	190	240	285	340	460	490	585	675	860
Hmotnosť celková	[kg]	750	1 070	1 370	1 625	2 090	2620	2 790	3 375	3 075	4 750



Príslušenstvo:

1. Plniace hrdlo
Pretlakový ventil (na objednávku)
Združený prístroj (na objednávku)
2. Výpust oleja
3. Ponorná rúrka pre teplomer
Teplomer (na objednávku)
(kontaktný alebo bezkontaktný)
4. Ovládanie prepáčača
5. Výkonový štítok
6. Uzemňovacia skrutka
7. Ťažné oko
8. Upevňovací otvor
9. Závesné oko
10. Priechodka NN STN EN 50386
11. Priechodka VN STN EN 50180 P2
Konektorová priechodka (na objednávku)
12. Podnikový znak
13. Olejznak (na objednávku)

Pripojenie NN



Rozmery

Výkon [kVA]	100	160	250	400	630	800	1 000	1 250	1 600	2000
Typ - TOHn	299/22	319/22	339/22	359/22	379/22	389/22	399/22	409/22	419/22	429/22
d [mm]	125	125	125	125	125	125	160	160	160	200
s [mm]	40	40	40	40	40	40	50	50	50	70
a [mm]	520	520	520	670	670	670	820	820	820	1 070
e [mm]	10 kV 270	270	270	270	270	270	270	270	270	270
	22 kV 385	385	385	385	385	385	385	385	385	385
f [mm]	180	180	220	220	263	220	340	340	340	372
g [mm]	265	265	265	265	265	265	265	265	265	265
n [mm]	75	75	150	150	150	150	150	150	170	200
h [mm]	950	1 085	1 145	1 060	1 225	1 060	1 320	1 395	1 445	1 610