

Trojfázové olejové distribučné transformátory s Cu/Al vinutím, výkon 400 - 1 600 kVA, napätie do 22 kV, rad EoDk (BA')

Všeobecné technické parametre

Vyhotovenie podľa: súbor STN EN 60076, súbor STN EN 50464

Hermeticky uzavretý úplne naplnený systém

Chladienie ONAN, chladiaca kvapalina minerálny olej podľa STN EN 60296

Zaťaženie trvalé

Oteplenie vinutia 65 K, oteplenie oleja 60 K, teplota okolia max 40 °C

Nadmorská výška do 1000 m

Frekvencia 50 Hz

Trieda izolácie A

Odbočky na vinutí vyššieho napätia $\pm 2 \times 2,5 \%$

Izolačná hladina U_m 25 kV, LI 150 AC 50/3

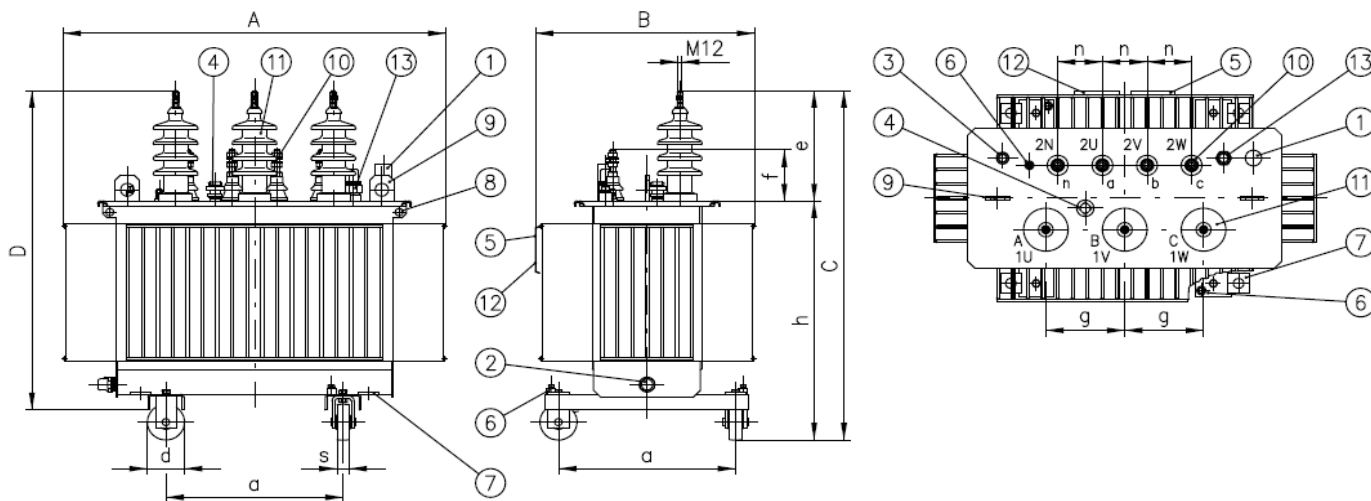
Štandardná povrchová úprava - odtieň RAL 7033

Tolerancie strát podľa STN EN 60076-1



Technické údaje

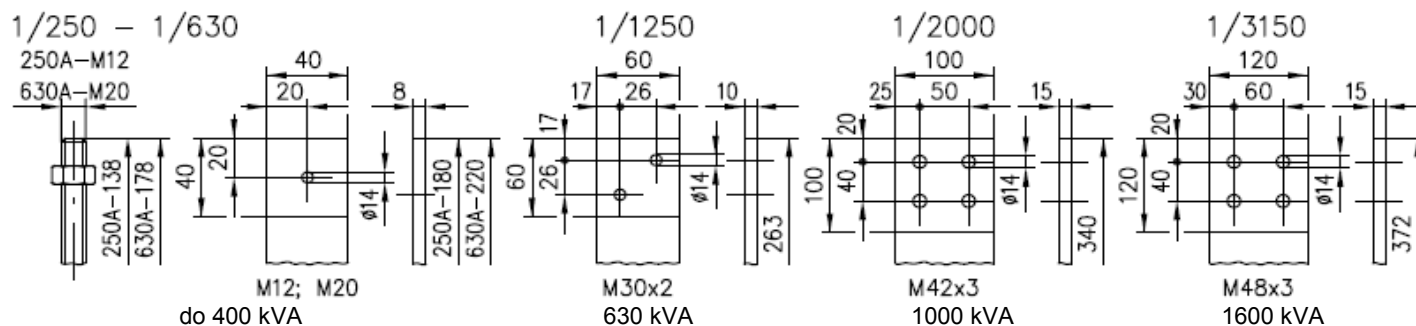
Menovitý výkon	kVA	400	630	1 000	1 600
Typ	kTOHn	358/22	378/22	398/22	418/22
Menovité vyššie napätie	[V]	22 000 (6 000, 10 000)			
Menovité nižšie napätie	[V]	400/231 420/242 (alternatívne požiadavky po dohode s výrobcom)			
Skupina spojenia		Dyn1	Dyn1	Dyn1	Dyn1
Straty naprázdno P_0	[W]	930	1 200	1 700	2 600
Straty nakrátko 75°C P_k	[W]	6 000	8 700	13 000	20 000
Napätie nakrátko 75°C U_k	[%]	6	6	6	6
Prúd naprázdno I_0	[%]	1,4	1,1	0,8	0,6
Akustický tlak L_{pA}	[dB(A)]	58	60	63	65
Akustický výkon L_{WA}	[dB]	68	70	73	76
Dĺžka A	[mm]	1 380	1 570	1 960	1 995
Šírka B	[mm]	790	965	990	1 295
Výška C	[mm]	1 415	1 490	1 665	1 855
Výška D (bez kolies)	[mm]	1 315	1 390	1 535	1 725
Hmotnosť oleja	[kg]	290	365	550	780
Hmotnosť celková	[kg]	1 285	1 765	2 520	3 590



Príslušenstvo:

1. Plniace hrdlo
Pretlakový ventil (na objednávku)
Združený prístroj (na objednávku)
2. Výpusť oleja
3. Ponorná rúrka pre teplomer
Teplomer (na objednávku)
(kontaktný alebo bezkontaktný)
4. Ovládanie prepájača
5. Výkonový štítok
6. Uzemňovacia skrutka
7. Ťažné oko
8. Upevňovací otvor
9. Závesné oko
10. Priechodka NN STN EN 50386
11. Priechodka VN STN EN 50180 P2
Konektorová priechodka (na objednávku)
12. Podnikový znak
13. Olejznak (na objednávku)

Pripojenie NN



Rozmery

Výkon [kVA]	400	630	1 000	1 600
Typ - TOHn	358/22	378/22	398/22	418/22
d [mm]	125	125	160	160
s [mm]	40	40	50	50
a [mm]	670	670	820	820
e [mm]	6,10 kV	270	270	270
	22 kV	385	385	385
f [mm]	220	263	340	372
g [mm]	265	265	265	265
n [mm]	150	150	150	170
h [mm]	1 030	1 105	1 280	1 470