

Všeobecné technické parametre

Vyhotovenie podľa: súbor STN EN 60076, súbor STN EN 50464

Hermeticky uzavretý úplne naplnený systém

Chladenie ONAN, chladiaca kvapalina minerálny olej podľa STN EN 60296

Zaťaženie trvalé

Oteplenie vinutia 65 K, oteplenie oleja 60 K, teplota okolia max 40 °C

Nadmorská výška do 1 000 m

Frekvencia 50 Hz

Trieda izolácie A

Odbočky na vinutí vyššieho napätia $\pm 2 \times 2,5 \%$

Izolačná hladina Um 25 kV, LI 150 AC 50/3

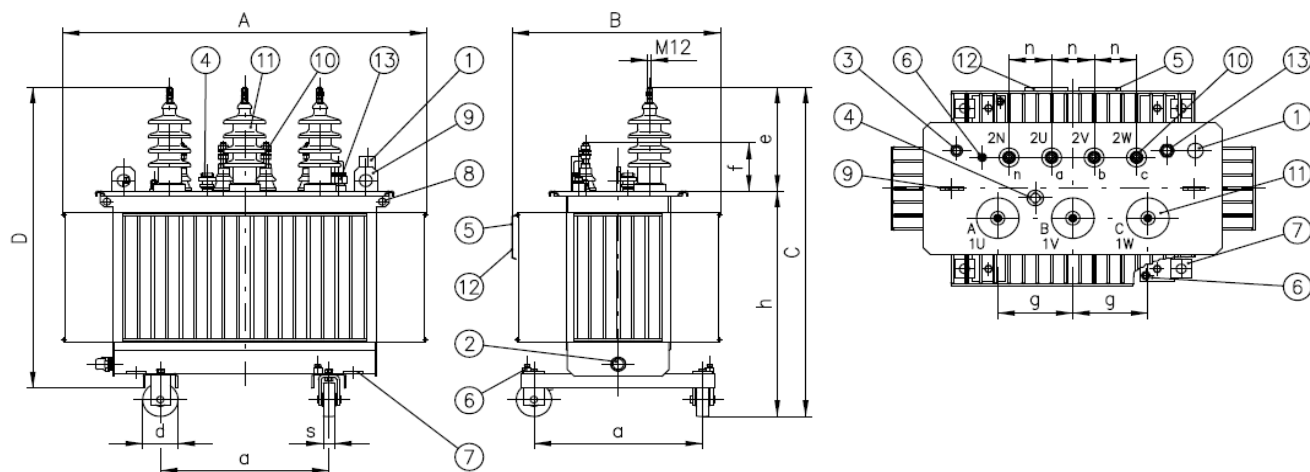
Štandardná povrchová úprava - odtieň RAL 7033

Tolerancie strát podľa STN EN 60076-1



Technické údaje

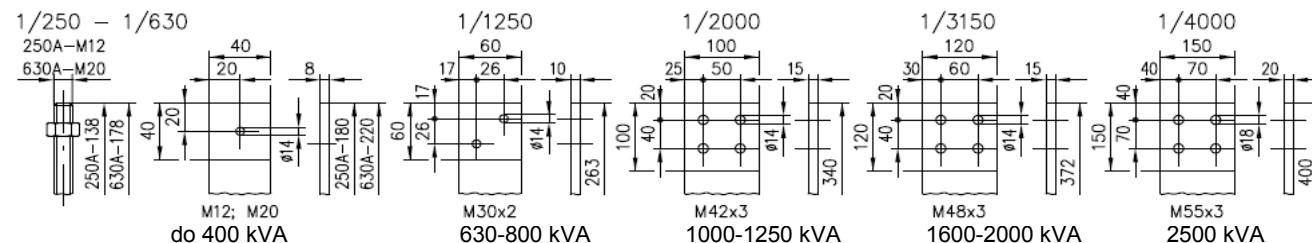
Menovitý výkon	kVA	50	100	160	250	400	630	800	1 000	1 250	1 600	2 000	2 500
Typ	TOHn	268/22	298/22	318/22	338/22	358/22	378/22	388/22	398/22	408/22	418/22	428/22	438/22
Menovité vyššie napätie	[V]	22 000 (6 000, 10 000)											
Menovité nižšie napätie	[V]	400/231, 420/242 (alternatívne požiadavky po dohode s výrobcom)											
Skupina spojenia		Yzn1	Yzn1	Yzn1	Yzn1	Dyn1	Dyn1	Dyn1	Dyn1	Dyn1	Dyn1	Dyn1	Dyn1
Straty naprázdno P ₀	[W]	125	210	300	425	610	800	930	1 100	1 350	1 700	2 100	2 500
Straty nakrátko 75 °C P _k	[W]	1 100	1 750	2 350	3 250	4 600	6 750	8 400	10 500	13 500	17 000	21 000	26 500
Napätie nakrátko 75 °C U _k	[%]	4	4	4	4	6	6	6	6	6	6	6	6
Akustický tlak L _{pA}	[dB(A)]	38	40	42	45	48	50	51	53	54	57	58	60
Akustický výkon L _{WA}	[dB]	47	49	52	55	58	60	61	63	64	66	68	71
Dĺžka A	[mm]	830	845	905	985	1 460	1 555	1 550	1 705	1 860	1 992	2 090	2 100
Šírka B	[mm]	575	835	780	835	860	840	920	980	970	1 072	1 245	1 425
Výška C	[mm]	1 280	1 200	1 275	1 290	1 425	1 605	1 525	1 765	1 715	1 900	2 045	2 025
Výška D (bez kolies)	[mm]	1 180	1 100	1 175	1 190	1 325	1 505	1 425	1 635	1 585	1 770	1 880	1 860
Hmotnosť oleja	[kg]	110	105	140	155	255	335	360	510	560	810	860	990
Hmotnosť celková	[kg]	500	585	780	1 000	1 375	1 915	2 025	2 635	3 030	3 970	4 325	5 000



Príslušenstvo:

1. Plniace hrdlo
Pretlakový ventil (na objednávku)
Združený prístroj (na objednávku)
2. Výpust oleja
3. Ponorná rúrka pre teplomer
Teplomer (na objednávku)
(kontaktný alebo bezkontaktný)
4. Ovládanie prepájača
5. Výkonový štítok
6. Uzemňovacia skrutka
7. Ťažné oko
8. Upevňovací otvor
9. Závesné oko
10. Priechodka NN STN EN 50386
11. Priechodka VN STN EN 50180 P2
Konektorová priechodka (na objednávku)
12. Podnikový znak
13. Olejznak (na objednávku)

Pripojenie NN



Rozmery

Výkon [kVA]	50	100	160	250	400	630	800	1 000	1 250	1 600	2 000	2 500
Typ - TOHn	268/22	298/22	318/22	338/22	358/22	378/22	388/22	398/22	408/22	418/22	428/22	438/22
d [mm]	125	125	125	125	125	125	125	160	160	160	200	200
s [mm]	40	40	40	40	40	40	40	50	50	50	70	70
a [mm]	520	520	520	520	670	670	670	820	820	820	1 070	1 070
e [mm]	6,10 kV	270	270	270	270	270	270	270	270	270	270	270
	22 kV	385	385	385	385	385	385	385	385	385	385	385
f [mm]	180	180	180	220	220	263	263	340	340	372	372	400
g [mm]	265	265	265	265	265	265	265	265	265	265	265	265
n [mm]	75	75	75	150	150	150	150	150	150	170	170	200
h [mm]	895	815	890	905	1 040	1 220	1 205	1 300	1 330	1 515	1 660	1 625