

## Všeobecné technické parametre

Vyhotovenie podľa: súbor STN EN 60076, súbor STN EN 50464

Hermeticky uzavretý úplne naplnený systém

Chladienie ONAN, chladiaca kvapalina minerálny olej podľa STN EN 60296

Zaťaženie trvalé

Oteplenie vinutia 65 K, oteplenie oleja 60 K, teplota okolia max 40 °C

Nadmorská výška do 1000 m

Frekvencia 50 Hz

Trieda izolácie A

Odbočky na vinutí vyššieho napätia  $\pm 2 \times 2,5 \%$

Izolačná hladina  $U_m$  25 kV, LI 150 AC 50/3

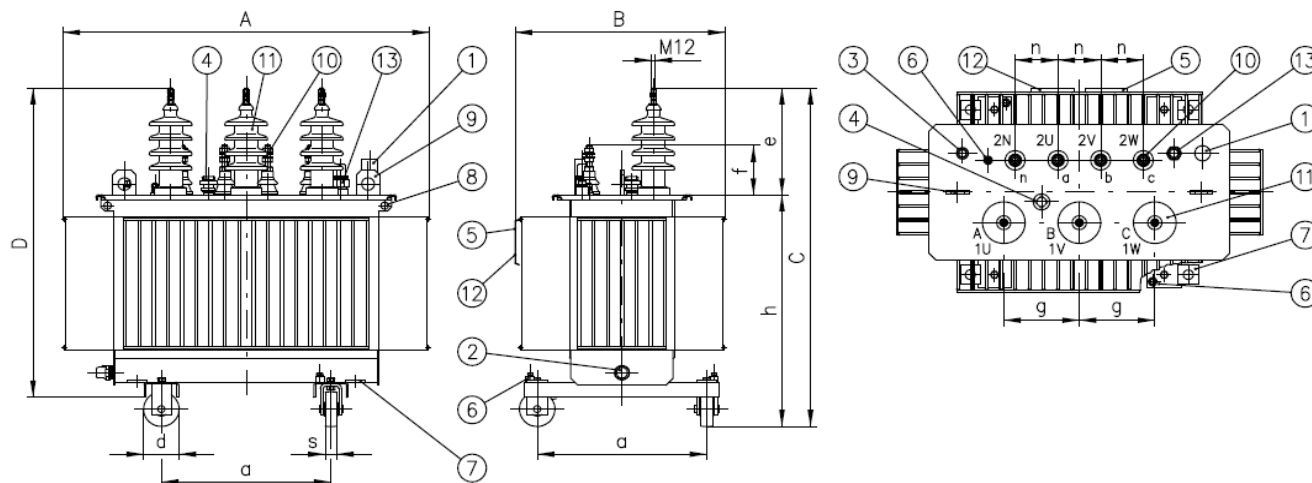
Štandardná povrchová úprava - odtieň RAL 7033

Tolerancie strát podľa STN EN 60076-1



## Technické údaje

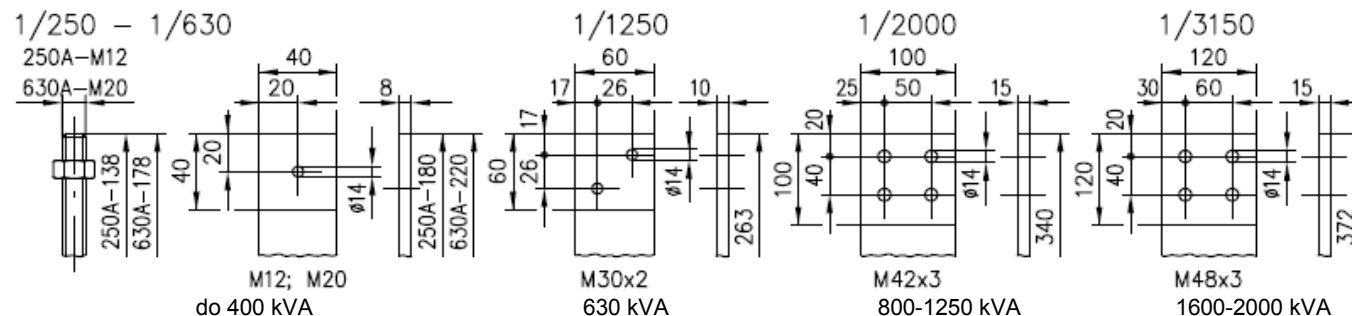
Menovitý výkon	kVA	50	100	160	250	400	630	800	1 000	1 250	1 600	2 000
Typ	TOHn	268/22	298/22	318/22	338/22	358/22	378/22	388/22	398/22	408/22	418/22	428/22
Menovité vyššie napätie	[V]	22 000 (6 000, 10 000)										
Menovité nižšie napätie	[V]	400/231, 420/242 (alternatívne požiadavky po dohode s výrobcom)										
Skupina spojenia		Yzn1	Yzn1	Yzn1	Yzn1	Dyn1	Dyn1	Dyn1	Dyn1	Dyn1	Dyn1	Dyn1
Straty naprázdno $P_0$	[W]	190	320	460	650	930	1 200	1 400	1 700	2 100	2 600	3 100
Straty nakrátko 75°C $P_k$	[W]	1 350	2 150	3 100	4 200	6 000	8 700	10 500	13 000	16 000	20 000	26 000
Napätie nakrátko 75°C $U_k$	[%]	4	4	4	4	6	6	6	6	6	6	6
Prúd naprázdno $I_0$	[%]	2,0	2,0	1,8	1,8	1,6	1,0	0,8	0,7	0,6	0,6	0,5
Akustický tlak $L_{pA}$	[dB(A)]	46	50	52	55	58	60	61	63	64	66	67
Akustický výkon $L_{WA}$	[dB(A)]	55	59	62	65	68	70	71	73	74	76	78
Dĺžka A	[mm]	780	855	925	1 240	1 370	1 550	1 680	1 730	1 835	2 090	2 170
Šírka B	[mm]	610	615	725	735	780	880	935	1 000	1 110	1 245	1 325
Výška C	[mm]	1 290	1 315	1 360	1 410	1 435	1 565	1 620	1 775	1 900	1 900	2 045
Výška D (bez kolies)	[mm]	1 190	1 215	1 260	1 310	1 335	1 465	1 520	1 645	1 770	1 770	1 880
Hmotnosť oleja	[kg]	105	110	150	180	230	370	400	545	705	825	880
Hmotnosť celková	[kg]	445	560	745	955	1 225	1 805	2 140	2 685	3 255	3 965	4 490



**Príslušenstvo:**

1. Plniace hrdlo  
Pretlakový ventil (na objednávku)  
Združený prístroj (na objednávku)
2. Výpust oleja
3. Ponorná rúrka pre teplomer  
Teplomer (na objednávku)  
(kontaktný alebo bezkontaktný)
4. Ovládanie prepájača
5. Výkonový štítok
6. Uzemňovacia skrutka
7. Ťažné oko
8. Upevňovací otvor
9. Závesné oko
10. Priechodka NN STN EN 50386
11. Priechodka VN STN EN 50180 P2  
Konektorová priechodka (na objednávku)
12. Podnikový znak
13. Olejznak (na objednávku)

**Prípojenie NN**



**Rozmery**

Výkon [kVA]	50	100	160	250	400	630	800	1 000	1 250	1 600	2 000
Typ - TOHn	268/22	298/22	318/22	338/22	358/22	378/22	388/22	398/22	408/22	418/22	428/22
d [mm]	125	125	125	125	125	125	125	160	160	160	200
s [mm]	40	40	40	40	40	40	40	50	50	50	70
a [mm]	520	520	520	520	670	670	670	820	820	820	1 070
e [mm]	6,10 kV	270	270	270	270	270	270	270	270	270	270
	22 kV	385	385	385	385	385	385	385	385	385	385
f [mm]	180	180	180	220	220	263	340	340	340	372	372
g [mm]	265	265	265	265	265	265	265	265	265	265	265
n [mm]	75	75	75	150	150	150	150	150	150	170	170
h [mm]	905	930	975	1 025	1 050	1 180	1 235	1 390	1 515	1 515	1 660