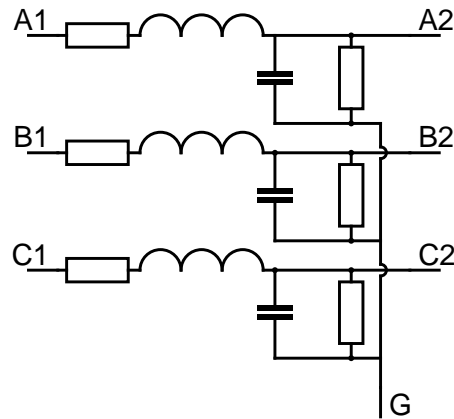
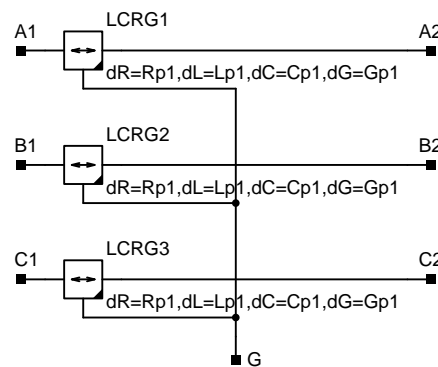


Three Phase Transmission Line



Assumptions

Model 3f vedení



Interface

A1
B1
C1
A2
B2
C2
G

External Parameters

$R_p = 0.1$ [Ω/km] Podélný π inný provozní odpor
 $L_p = 1\text{m}$ [H/km] Podélná provozní induk nost
 $C_p = 10\text{n}$ [nF/km] P í ná provozní kapacita

$G_p = 10\mu$ [S/km] P í ný provozní svod
 $L_1 = 100$ [km] Délka vedení

System Parameters

Data

```

:: Three Phase Transmission Line
TRLINE3F1
A1,
B1,
C1,
A2,
B2,
C2,
G/
Rp= 0.1,      :: [Ohm/km] Podélný  inný provozní odpor
Lp= 1m,      :: [H/km]   Podélná provozní induk nost
Cp= 10n,     :: [nF/km] P í ná provozní kapacita
Gp= 10u,     :: [S/km]   P í ný provozní svod
L1=100;      :: [km]     Délka vedení

Rp1=Rp*L1;
Lp1=Lp*L1;
Cp1=Cp*L1;
Gp1=Gp*L1;

LCRG1 > @lcrG A1,A2,G / dR=Rp1,dL=Lp1,dC=Cp1,dG=Gp1;
LCRG2 > @lcrG B1,B2,G / dR=Rp1,dL=Lp1,dC=Cp1,dG=Gp1;
LCRG3 > @lcrG C1,C2,G / dR=Rp1,dL=Lp1,dC=Cp1,dG=Gp1;
EO@;

```

Origin

Karel Nohá KEE, FEL, Z U v Plzni

Last Update

September 16, 2008