

TEORETICKÁ INFORMATIKA

Ing. Václav Vais, Ph.D.

vais@kiv.zcu.cz

UC-309

home.zcu.cz/~vais

Tématické okruhy KIV/TI

- Konečné automaty
- Jazyky a gramatiky
 - Klasifikace jazyků a gramatik
 - Regulární jazyky a jejich reprezentace
- Základy teorie informace
- Kódování
 - Kódy pro kanál bez šumu
 - Bezpečnostní kódy
 - Lineární kódy
 - Hammingovy kódy
 - Cyklické kódy
- Výrokový počet

Předpokládané vstupní matematické znalosti

- Lineární algebra
 - Maticové operace
 - Lineární prostory nad číselnými tělesy
 - Řešení soustav lineárních rovnic
- Diskrétní matematika
 - Množiny, rozklad množiny, relace, funkce
 - Kongruence modulo p , prvočíselné těleso
 - Booleova algebra
- Pravděpodobnost a statistika
 - Diskrétní náhodná veličina
 - Střední hodnota

Konečné automaty – motivační příklad č. 1

- Hra „patnáctka“



Konečné automaty – motivační příklad č. 1

- Princip podobný „fifteen“



- Cíl „hry“: žádný

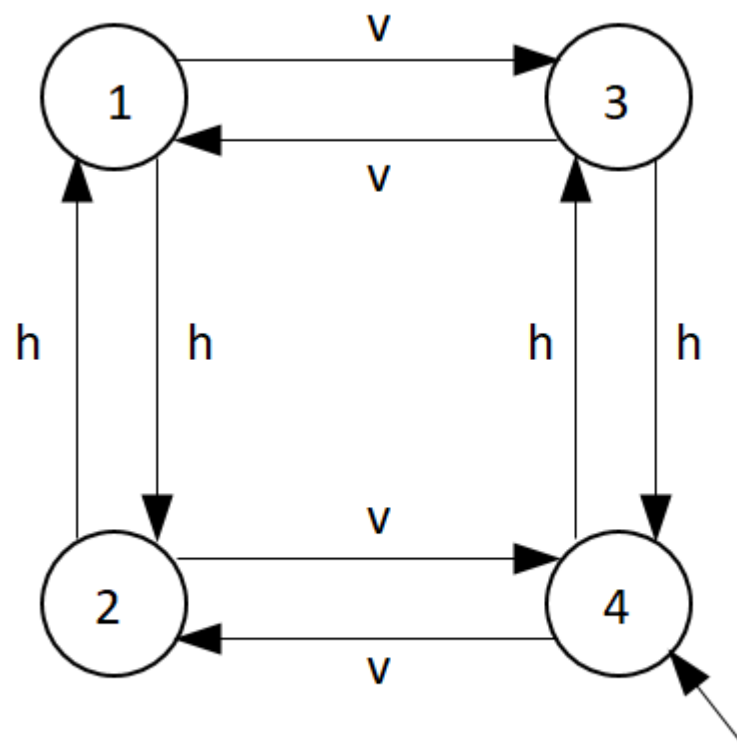
- Očíslovány pozice na dně krabičky, nikoli posuvné kostičky. Šedivá čísla nejsou přes kostičky vidět.

- Možné tahy: posuv ve vertikálním směru v („až nadoraz“)
 posuv v horizontálním směru h („až nadoraz“)

- Zřejmé: provedeme-li tah v , zviditelní se číslo 2
 provedeme-li tah h , zviditelní se číslo 3

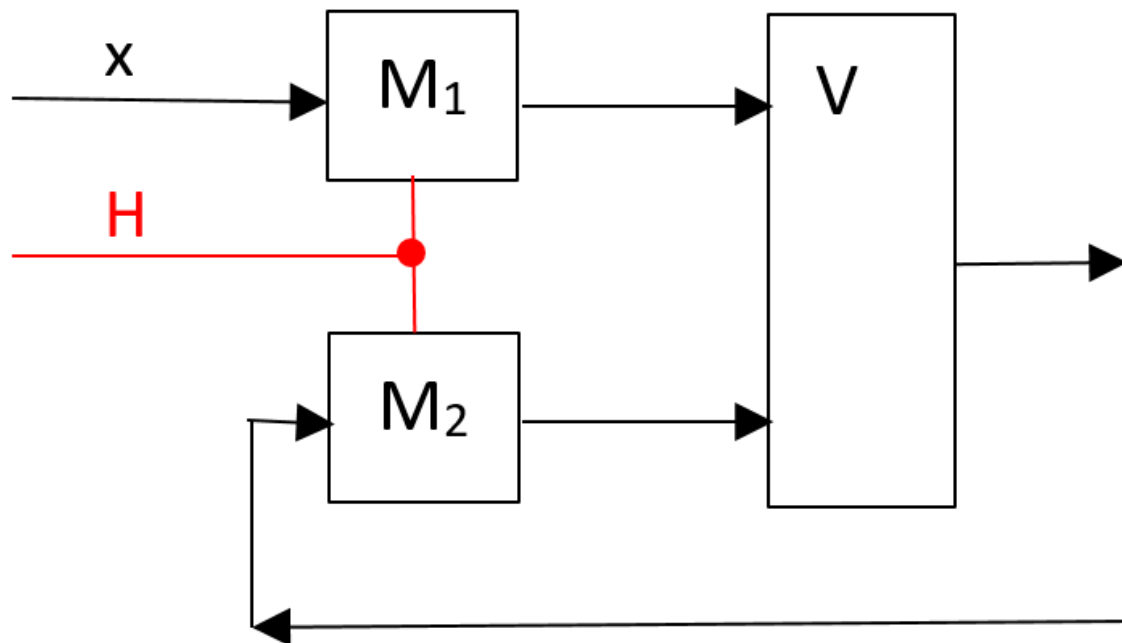
Konečné automaty – motivační příklad č. 1

- Tuto „hru“ (respektive změnu pozic v závislosti na provedených tazích) lze popsat obrázkem:



Konečné automaty – motivační příklad č. 2

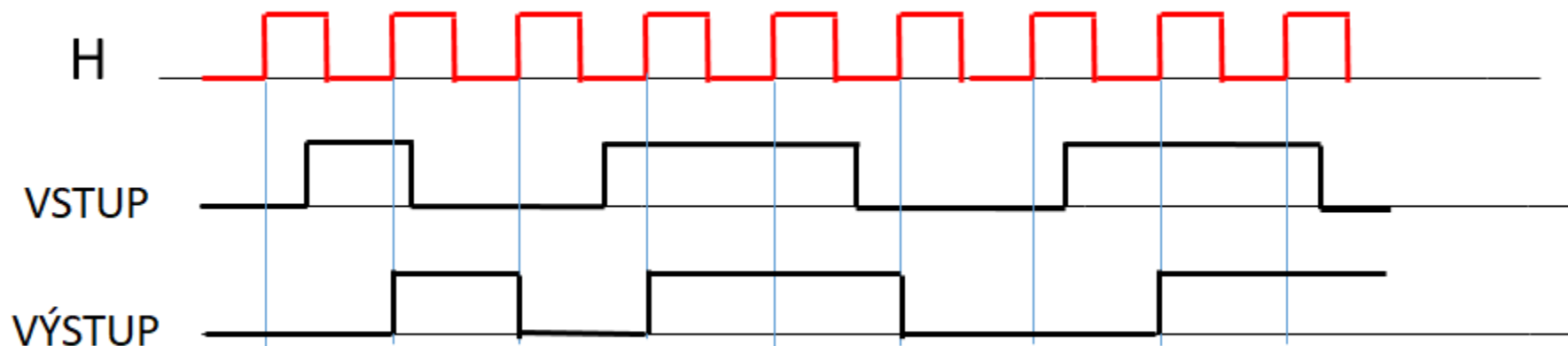
- Elementární číslicový elektronický obvod



- M jednobitová paměť V logický součet (disjunkce) x 0 nebo 1

Konečné automaty – motivační příklad č. 2

- Jak funguje paměťový člen (*je to synchronní klopný obvod typu D*)?



- Jak funguje logický součet?

		VSTUP 1	
		V	
VSTUP 2	0	0	1
	1	1	1

VÝSTUP

Konečné automaty – motivační příklad č. 2

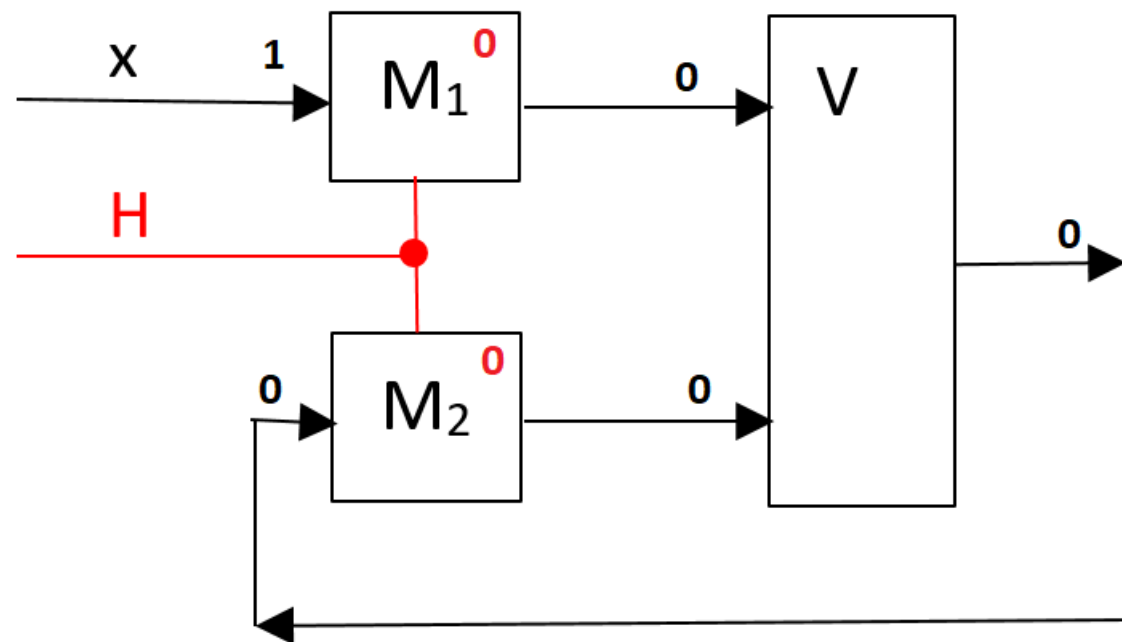
- Čím je určen „stav“ zařízení?
 - Tím, co je zapsáno v M_1 a M_2
 - Mohou nastávat 4 různé situace:

M_1	M_2
0	0
0	1
1	0
1	1

- Jak reaguje zařízení na změny signálu na vstupu?

Konečné automaty – motivační příklad č. 2

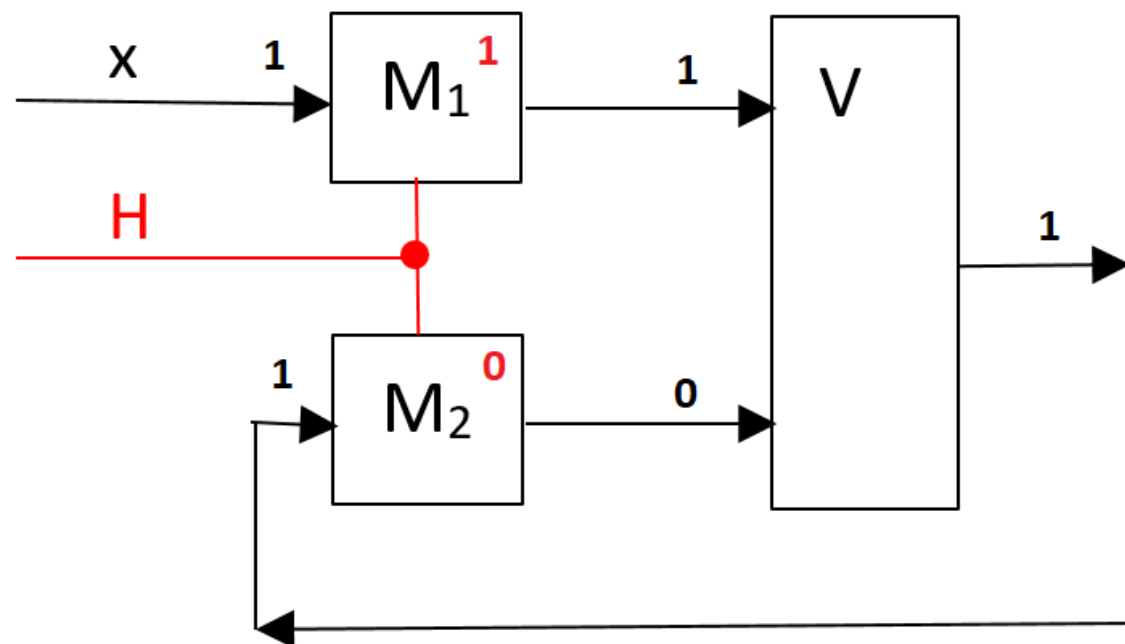
- Jak reaguje zařízení na změny signálu na vstupu?



- Zapíše se 1 do M_1 a 0 do M_2

Konečné automaty – motivační příklad č. 2

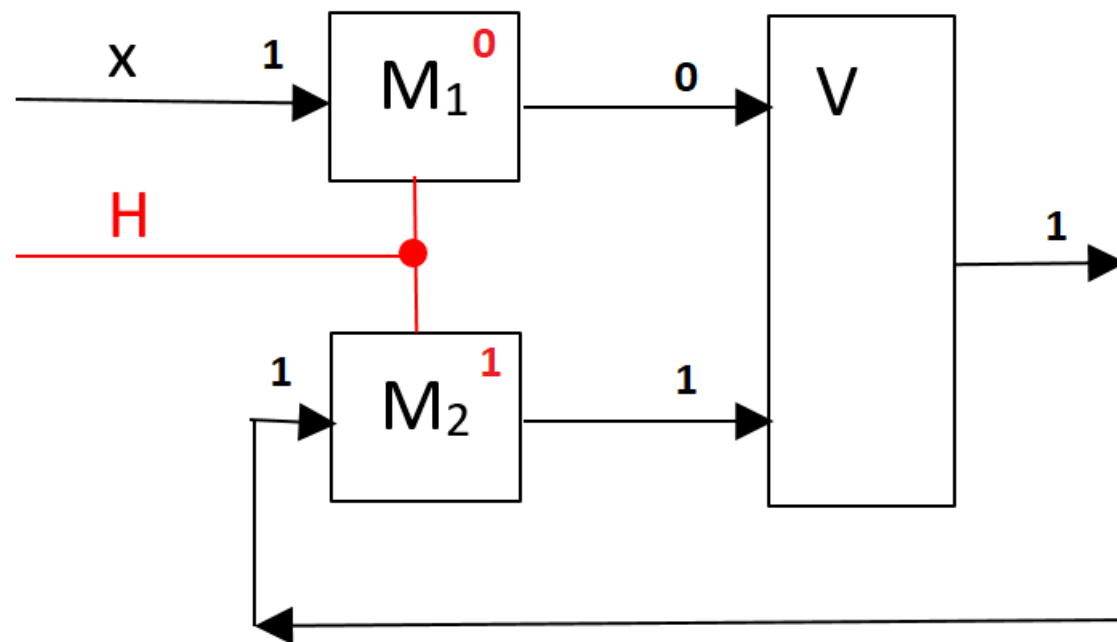
- Jak reaguje zařízení na změny signálu na vstupu?



- Zapíše se 1 do M_1 a 1 do M_2

Konečné automaty – motivační příklad č. 2

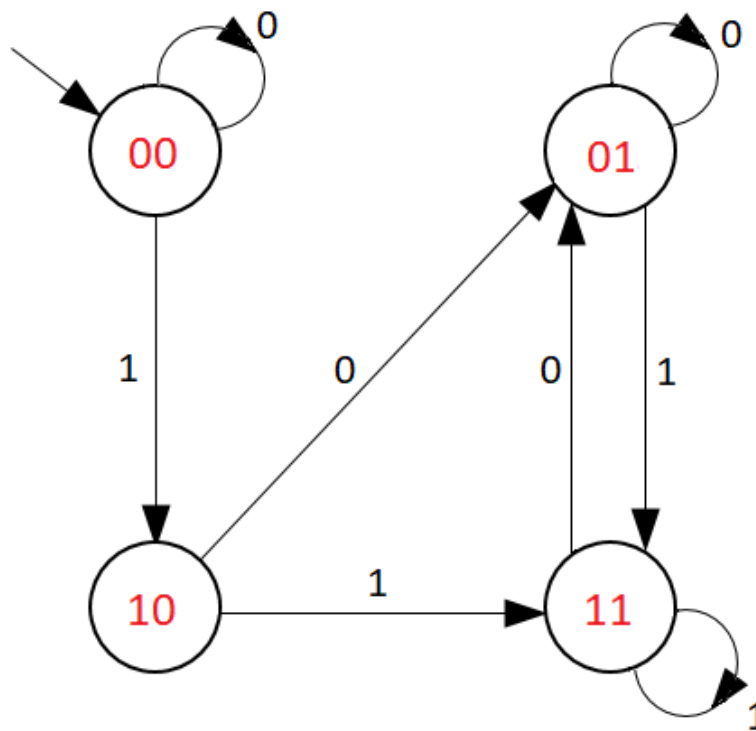
- Jak reaguje zařízení na změny signálu na vstupu?



- Zapíše se 1 do M_1 a 1 do M_2

Konečné automaty – motivační příklad č. 2

- Tento obvod (respektive změny v obsahu paměťových prvků závislosti na průběhu vstupního signálu) lze popsat obrázkem:



Konečné automaty – motivační příklad č. 3

- Psaní řetězců ze symbolů a a b .
- Řetězce budeme klasifikovat do 4 tříd:
 - Třída A: všechny řetězce končící $-aab$
 - Třída B: všechny řetězce končící $-aa$
 - Třída C: všechny řetězce končící $-a$ a přitom nepatřící do třídy B
 - Třída D: všechny ostatní řetězce
- Tyto třídy tvoří rozklad množiny všech řetězců \rightarrow každý řetězec patří právě do jedné třídy
- Budeme zkoumat, jak se při postupném psaní řetězce mění jeho klasifikace
- Před začátkem psaní považujeme řetězec za *prázdný* .

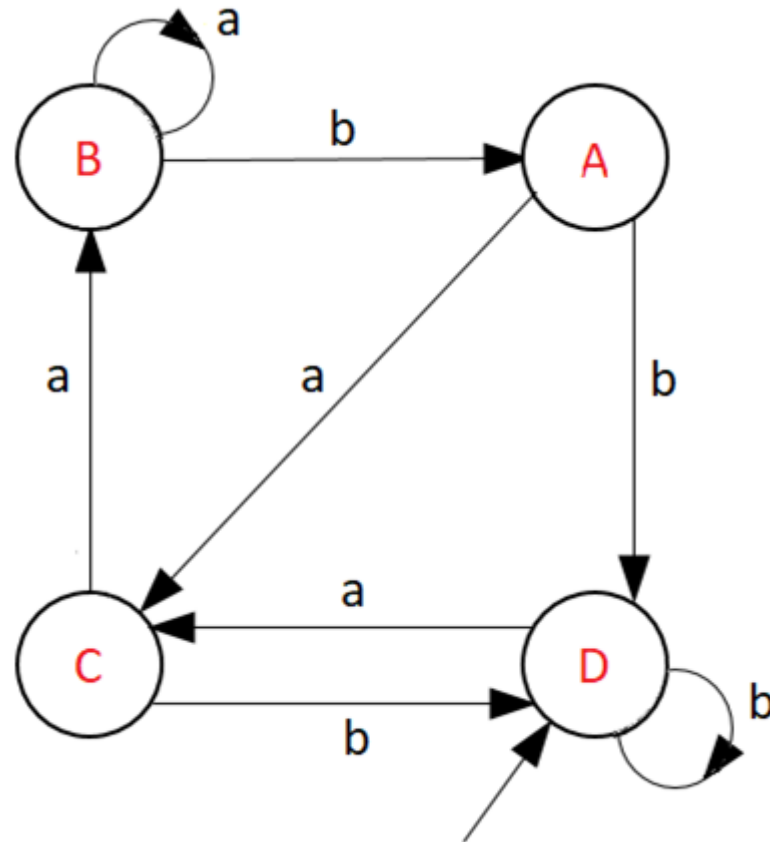
Konečné automaty – motivační příklad č. 3

- Připíšeme-li k řetězci

z třídy	znak	přejde řetězec do třídy
A	a	C
A	b	D
B	a	B
B	b	A
C	a	B
C	b	D
D	a	C
D	b	D
- Počáteční *prázdný řetězec* patří do třídy D

Konečné automaty – motivační příklad č. 3

- Průběžnou klasifikaci dosud napsané části řetězce lze popsat obrázkem:



Konečné automaty – obecně

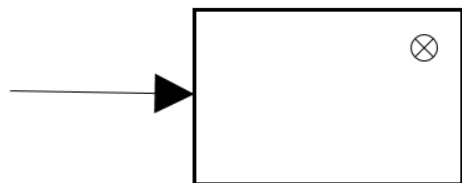
- Co mají uvedené příklady společného?
 - konečný počet stavů
 - konečný počet vstupů (= vstupních symbolů, vstupních událostí,)
 - následující stav je jednoznačně určen stavem a vstupním symbolem
 - jednoznačně určený počáteční stav

Konečné automaty – obecně

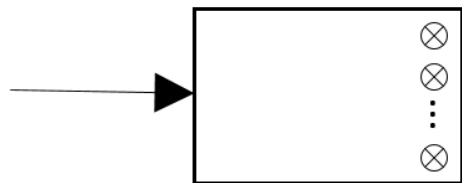
- Čím jsem se nezabývali? Jakým způsobem zařízení „vydává výsledek“.
- Z tohoto hlediska mají smysl tři typy automatů:
 - rozpoznávací automat - o vstupním řetězci vydává rozhodnutí typu *ano/ne*
 - klasifikační automat – vstupní řetězec zařadí do jedné z n tříd
 - automat s výstupní funkcí (překladačový automat) – na základě vstupního řetězce vytvoří výstupní řetězec z výstupních symbolů

Konečné automaty – obecně

- Jak si lze tyto typy automatů představit jako „černou skříňku“?



rozpoznávací automat - žárovka svítí nebo nesvítí



klasifikační automat – svítí právě jedna žárovka



automat s výstupní funkcí – generuje výstupní řetězec

Rozpoznávací konečný automat – definice

$$A = (Q, \Sigma, \delta, q_0, F)$$

kde Q je konečná neprázdná množina stavů

Σ je konečná neprázdná množina vstupních symbolů

$q_0 \in Q$ je počáteční stav

$\delta : Q \times \Sigma \rightarrow Q$ je přechodová funkce

$F \subseteq Q$ je množina koncových stavů

Klasifikační konečný automat – definice

$$A = (Q, \Sigma, \delta, q_0, \{Q_i\}),$$

kde Q je konečná neprázdná množina stavů

Σ je konečná neprázdná množina vstupních symbolů

$q_0 \in Q$ je počáteční stav

$\delta : Q \times \Sigma \rightarrow Q$ je přechodová funkce

$\{Q_i\}$ je rozklad množiny stavů

Konečný automat s výstupní fcí – definice

Automat Mealyho typu

$$A = (Q, \Sigma, O, \delta, q_0, \lambda)$$

kde Q je konečná neprázdná množina stavů

Σ je konečná neprázdná množina vstupních symbolů

O je konečná neprázdná množina výstupních symbolů

$q_0 \in Q$ je počáteční stav

$\delta : Q \times \Sigma \rightarrow Q$ je přechodová funkce

$\lambda : Q \times \Sigma \rightarrow O$ je výstupní funkce

Konečný automat s výstupní fcí – definice

Automat Mooreova typu

$$A = (Q, \Sigma, O, \delta, q_0, \lambda)$$

kde Q je konečná neprázdná množina stavů

Σ je konečná neprázdná množina vstupních symbolů

O je konečná neprázdná množina výstupních symbolů

$q_0 \in Q$ je počáteční stav

$\delta : Q \times \Sigma \rightarrow Q$ je přechodová funkce

$\lambda : Q \rightarrow O$ je výstupní funkce

Konečný automat s výstupní fcí – porovnání

- **Mealy** - výstupní posloupnost je určena posloupností přechodů, kterými automat při zpracování řetězce prošel
- **Moore** - výstupní posloupnost je určena posloupností stavů, kterými automat při zpracování řetězce prošel
- **Důsledek:** při zpracování vstupního řetězce délky n
 - Mealy – výstupní řetězec má délku n
 - Moore - výstupní řetězec má délku $n + 1$

Konečné automaty – použití

Rozpoznávací automaty

- řešení dílčích problémů v překladačích programovacích jazyků (syntaktická analýza klíčových slov, identifikátorů, konstant,)
- jednoduché úlohy umělé inteligence (UI)

Klasifikační automaty

- jednoduché úlohy UI – klasifikace podle příznaků

Konečné automaty – použití

Automaty s výstupní funkcí

- HW – modelování (analýza a návrh) číslicových systémů
- modelování a návrh systémů logického řízení

Automaty Mealyho typu – pro popis systémů s pulzními výstupy

Automaty Moorova typu – pro popis systémů s hladinovými
výstupy

Konečné automaty – použití

V dalším se omezíme jen na rozpoznávací automaty.

Reprezentace konečných automatů

Příklad:

rozpoznávací automat $A = (Q, \Sigma, \delta, q_0, F)$

množina stavů $Q = \{q_0, q_1, q_2, q_3\}$

počáteční stav q_0

přechodová funkce δ :

$$\delta(q_0, 0) = q_0$$

$$\delta(q_1, 0) = q_1$$

$$\delta(q_2, 0) = q_1$$

$$\delta(q_3, 0) = q_1$$

množina vstupních symbolů $\Sigma = \{0, 1\}$

množina koncových stavů $F = \{q_1, q_2\}$

$$\delta(q_0, 1) = q_2$$

$$\delta(q_1, 1) = q_3$$

$$\delta(q_2, 1) = q_3$$

$$\delta(q_3, 1) = q_3$$

Reprezentace konečných automatů

Reprezentace stavovým diagramem (přechodovým grafem)

q_0

$F = \{q_1, q_2\}$

$\delta(q_0, 0) = q_0$

$\delta(q_0, 1) = q_2$

$\delta(q_1, 0) = q_1$

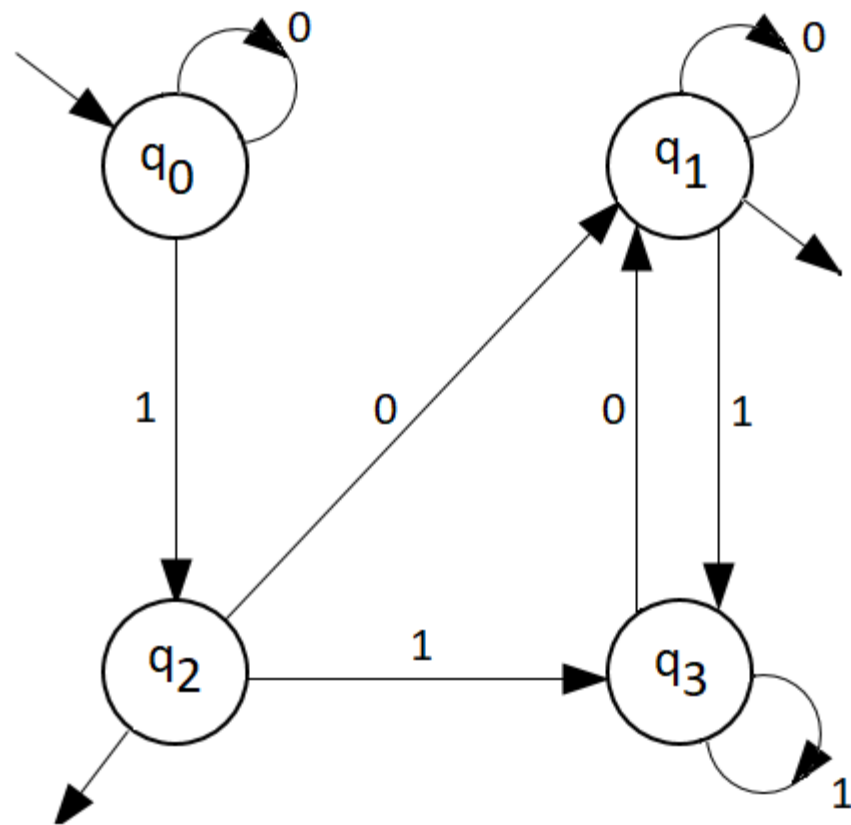
$\delta(q_1, 1) = q_3$

$\delta(q_2, 0) = q_1$

$\delta(q_2, 1) = q_3$

$\delta(q_3, 0) = q_1$

$\delta(q_3, 1) = q_3$



Reprezentace konečných automatů

Reprezentace tabulkou

q_0

$F = \{q_1, q_2\}$

$$\delta(q_0, 0) = q_0$$

$$\delta(q_0, 1) = q_2$$

$$\delta(q_1, 0) = q_1$$

$$\delta(q_1, 1) = q_3$$

$$\delta(q_2, 0) = q_1$$

$$\delta(q_2, 1) = q_3$$

$$\delta(q_3, 0) = q_1$$

$$\delta(q_3, 1) = q_3$$

	0	1
q₀	q ₀	q ₂
q₁	q ₁	q ₃
q₂	q ₁	q ₃
q₃	q ₁	q ₃

Reprezentace konečných automatů

Reprezentace stavovým stromem

q_0

$F = \{q_1, q_2\}$

$$\delta(q_0, 0) = q_0$$

$$\delta(q_0, 1) = q_2$$

$$\delta(q_1, 0) = q_1$$

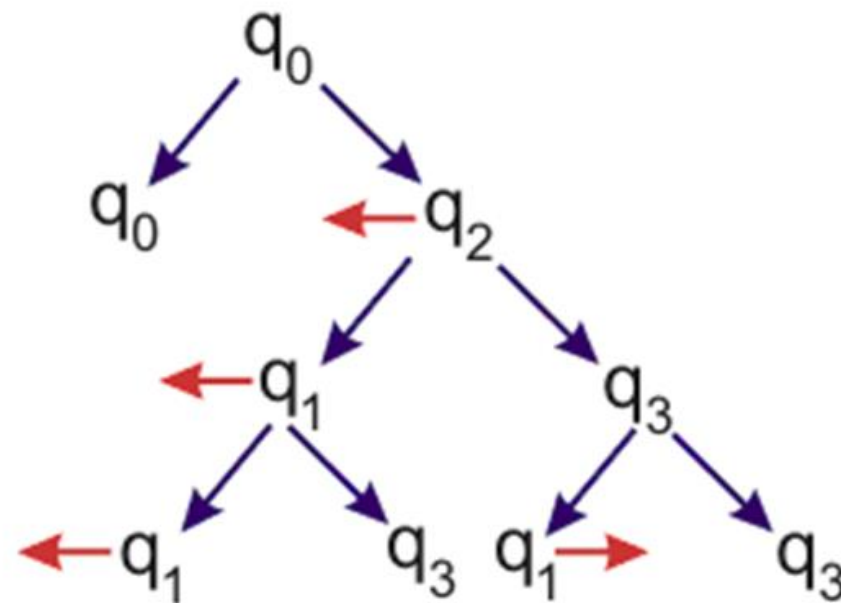
$$\delta(q_1, 1) = q_3$$

$$\delta(q_2, 0) = q_1$$

$$\delta(q_2, 1) = q_3$$

$$\delta(q_3, 0) = q_1$$

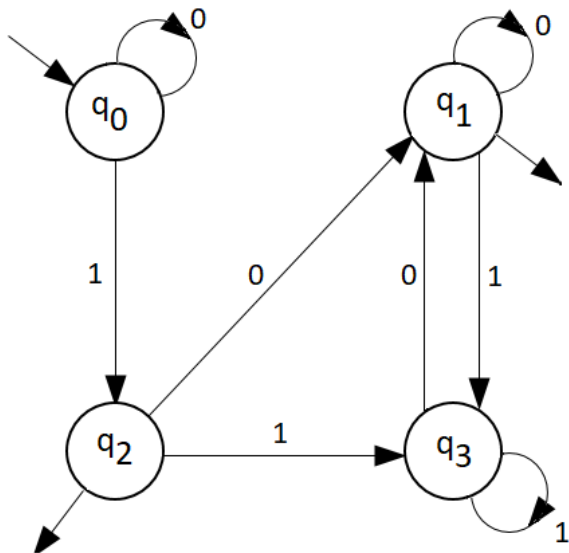
$$\delta(q_3, 1) = q_3$$



Výstupní stavy je nutné označit ve všech výskytech !!!!

Konfigurace konečného automatu

- je to uspořádaná dvojice (stav, dosud nezpracovaná část vstupního řetězce)
- **vývoj automatu** (= postup zpracování konkrétního řetězce) = posloupnost konfigurací
- Jak bude automat z našeho příkladu zpracovávat vstupní řetězec 010010 ?

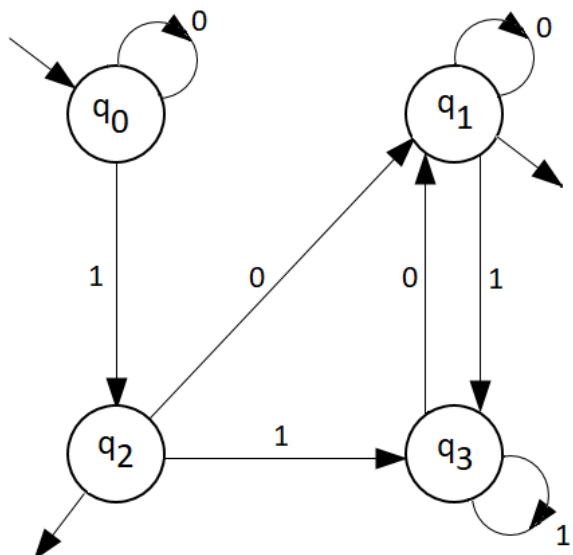


$(q_0, 010010) \vdash (q_0, 10010) \vdash$
 $\vdash (q_2, 0010) \vdash (q_1, 010) \vdash$
 $\vdash (q_1, 10) \vdash (q_3, 0) \vdash (q_1, e)$

e = empty (prázdný řetězec)

Konfigurace konečného automatu

- Zkoumaný řetězec 010010 převedl automat z počátečního stavu q_0 do stavu q_1
- Takových řetězců existuje nekonečně mnoho



(dokáže to libovolný řetězec, který obsahuje alespoň jeden znak 1 a přitom končí znakem 0)

V dalších úvahách se budeme snažit charakterizovat řetězce pomocí konečných automatů v tom smyslu, zda vyhovují (nějakým zadaným) pravidlům, zda jsou tedy správně utvořeny řetězci nějakého jazyka.