

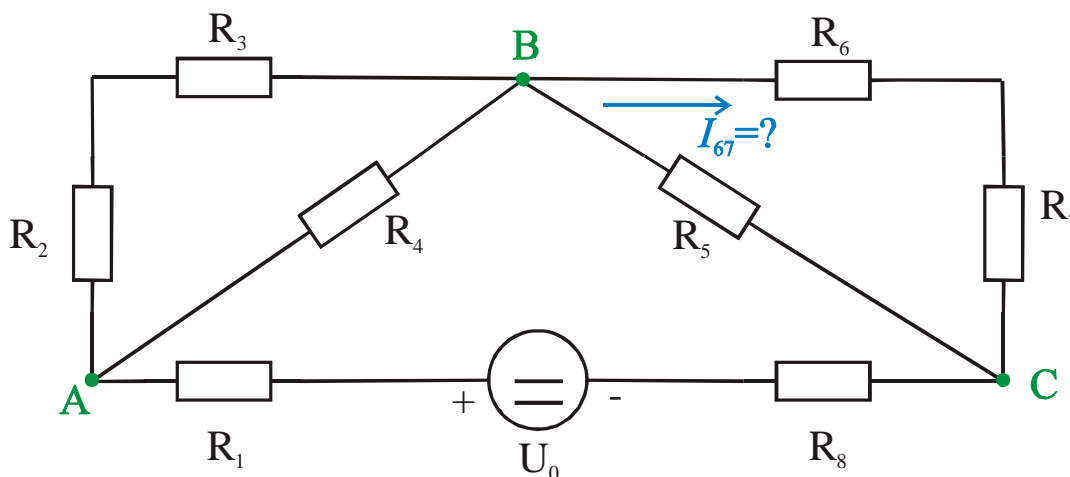
Metody náhradního zdroje (Théveninova a Nortonova věta) lze využít při **částečné analýze** elektrického obvodu, kdy máme stanovit proud nebo napětí v určitém místě obvodu.

Příklad:

Určete v obvodu na obr. proud I_{67} protékající odpory R_6 a R_7 , je-li dáno:

$R_1 = 1\Omega, R_2 = 2\Omega, R_3 = 3\Omega, R_4 = 5\Omega, R_5 = 3\Omega, R_6 = 2\Omega, R_7 = 4\Omega, R_8 = 4,5\Omega, U_0 = 60V$,

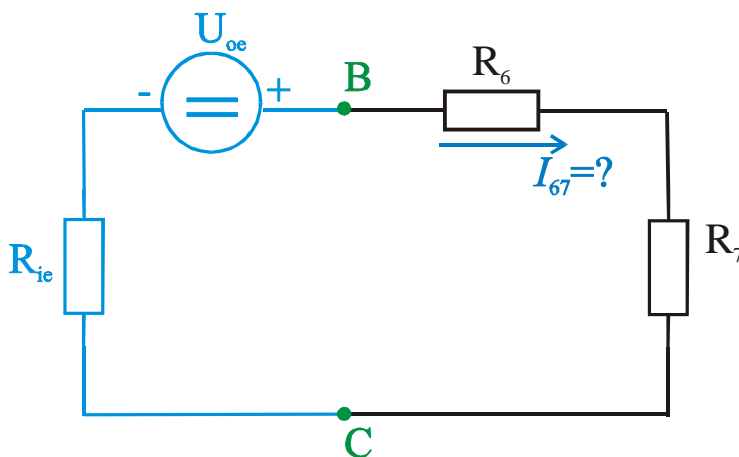
- pomocí Théveninovy věty,
- pomocí Nortonovy věty.



Řešení:

- pomocí Théveninovy věty**

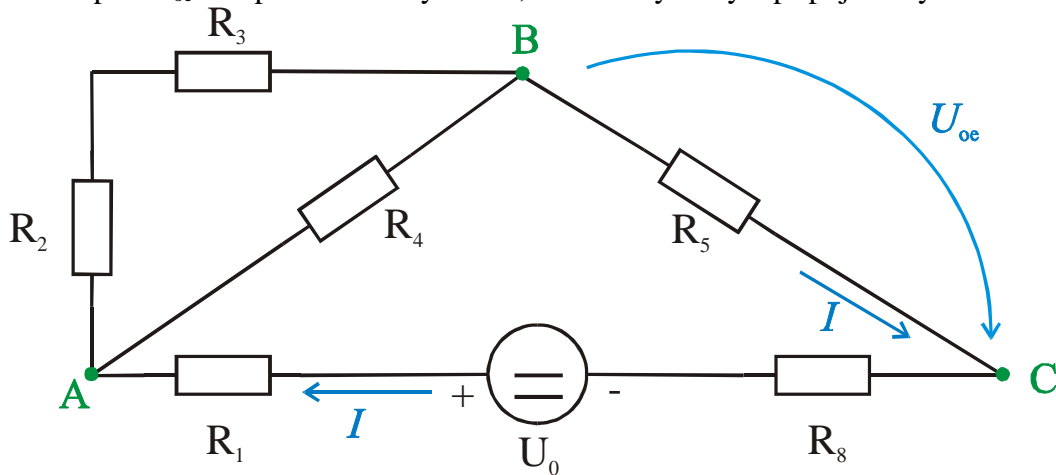
Náhradní ekvivalentní obvod –ze zadaného obvodu odpojíme vyšetřovanou větev s odpory R_6 a R_7 a připojíme ji ke zdroji napětí o parametrech U_{oe} a R_{ie}



$$R_{67} = R_6 + R_7 = 2 + 4 = 6 \Omega$$

$$I_{67} = \frac{U_{oe}}{R_{ie} + R_{67}}$$

Stanovení napětí U_{oe} – napětí mezi uzly **B** a **C**, mezi kterými byla připojena vyšetřovaná větev



$$R_{23} = R_2 + R_3 = 2 + 3 = 5 \Omega$$

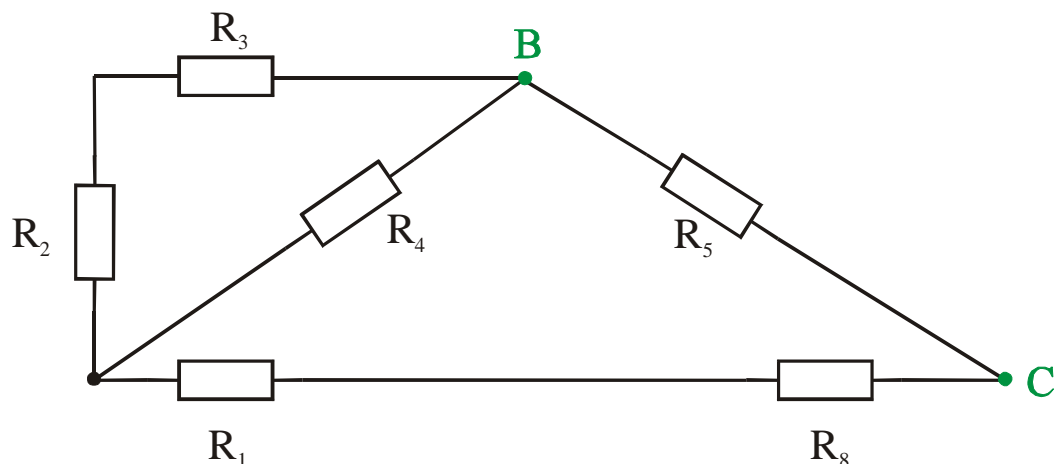
$$R_{234} = \frac{R_{23}R_4}{R_{23} + R_4} = \frac{5 \cdot 5}{5 + 5} = 2,5 \Omega$$

$$R = R_1 + R_{234} + R_5 + R_8 = 1 + 2,5 + 3 + 4,5 = 11 \Omega$$

$$I = \frac{U_0}{R} = \frac{60}{11} = 5,45 \text{ A}$$

$$U_{oe} = U_{BC0} = R_5 I = 3 \cdot 5,45 = \underline{\underline{16,36 \text{ V}}}$$

Stanovení odporu R_{ie} – odporu mezi uzly **B** a **C** po odpojení vyšetřované větve s odpory R_6, R_7



$$R_{23} = R_2 + R_3 = 2 + 3 = 5 \Omega$$

$$R_{234} = \frac{R_{23}R_4}{R_{23} + R_4} = \frac{5 \cdot 5}{5 + 5} = 2,5 \Omega$$

$$R_{12348} = R_1 + R_{234} + R_8 = 1 + 2,5 + 4,5 = 8 \Omega$$

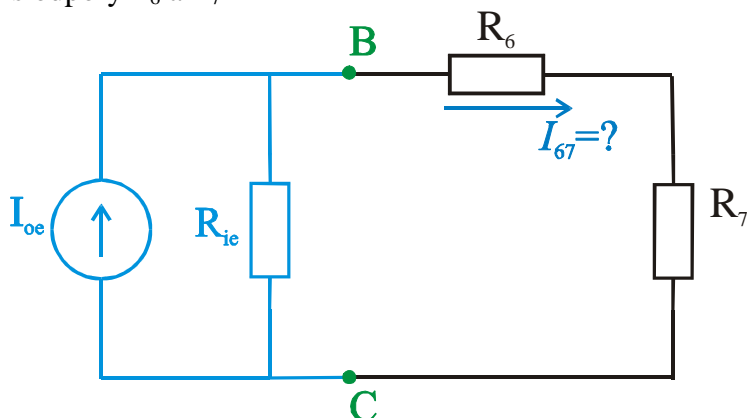
$$R_{ie} = R_{BC0} = \frac{R_5 R_{12348}}{R_5 + R_{12348}} = \frac{3 \cdot 8}{3 + 8} = \underline{\underline{2,18 \Omega}}$$

Z náhradního ekvivalentního obvodu:

$$I_{67} = \frac{U_{oe}}{R_{ie} + R_{67}} = \frac{16,36}{2,18 + 6} = \underline{\underline{2 \text{ A}}}$$

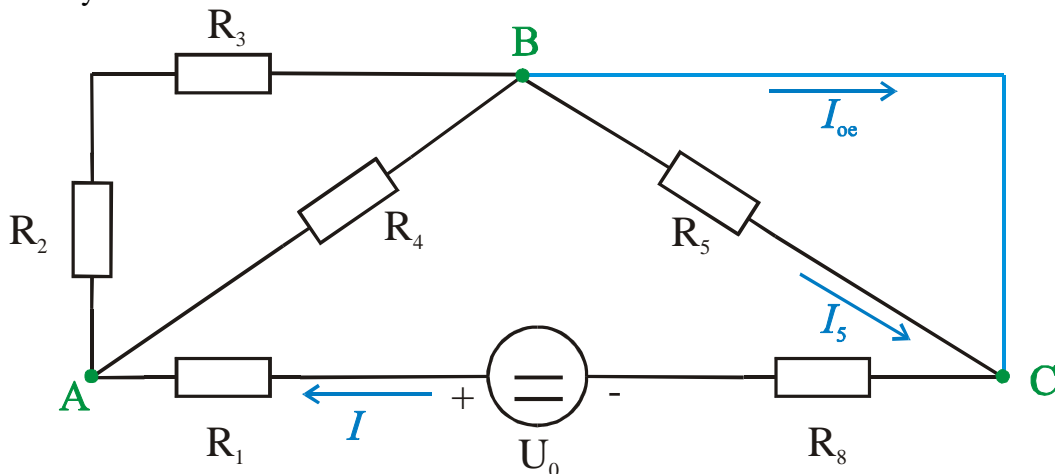
b) **pomocí Nortonovy věty**

Náhradní ekvivalentní obvod – ke zdroji proudu o parametrech I_{oe} a R_{ie} je připojena vyšetřovaná větev s odpory R_6 a R_7



$$I_{67} = I_{oe} \frac{R_{ie}}{R_{ie} + R_{67}} \quad R_{67} = R_6 + R_7 = 2 + 4 = 6 \Omega$$

Stanovení proudu I_{oe} – proudu, který teče zkratem mezi uzly **B** a **C**, tj. zkratem, kterým byla nahrazena vyšetřovaná větev



$$R_{23} = R_2 + R_3 = 2 + 3 = 5 \Omega \quad R_{234} = \frac{R_{23}R_4}{R_{23} + R_4} = \frac{5 \cdot 5}{5 + 5} = 2,5 \Omega \quad R_{05} = \frac{0 \cdot R_5}{0 + R_5} = 0 \Omega$$

$$R = R_1 + R_{234} + R_{05} + R_8 = 1 + 2,5 + 0 + 4,5 = 8 \Omega$$

$$I = \frac{U_0}{R} = \frac{60}{8} = 7,5 \text{ A} \quad I_5 = I \frac{0}{R_5 + 0} = 0 \text{ A} \quad \text{Proud neteče odporem } R_5, \text{ teče zkratem.}$$

$$I_{oe} = I_{BCK} = I = \underline{\underline{7,5 \text{ A}}}$$

Stanovení odporu R_{ie} – obr. a postup – viz řešení pomocí Theveninovy věty

$$R_{ie} = R_{BC0} = \frac{R_5 R_{12348}}{R_5 + R_{12348}} = \frac{3 \cdot 8}{3 + 8} = \underline{\underline{2,18 \Omega}}$$

Z náhradního ekvivalentního obvodu:
$$I_{67} = I_{oe} \frac{R_{ie}}{R_{ie} + R_{67}} = 7,5 \cdot \frac{2,18}{2,18 + 6} = \underline{\underline{2 \text{ A}}}$$

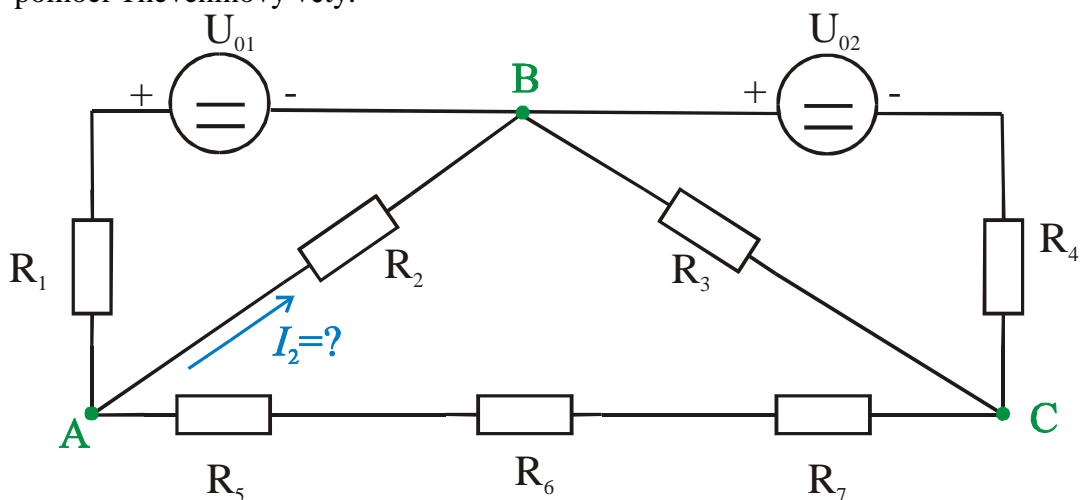
Výsledek můžeme porovnat s řešením pomocí Theveninovy věty (viz a)) a s řešením pomocí transfigurace na elementární obvod i s řešením pomocí Kirchhoffových zákonů (viz 1. příklad v souboru UE_2_cviceni.pdf).

Příklad:

Určete v obvodu na obr. proud I_2 protékající odporem R_2 , je-li dáno:

$R_1 = 3\Omega$, $R_2 = 2\Omega$, $R_3 = 3\Omega$, $R_4 = 6\Omega$, $R_5 = 5\Omega$, $R_6 = 6\Omega$, $R_7 = 5\Omega$, $U_{01} = 48V$, $U_{02} = 43,2 V$,

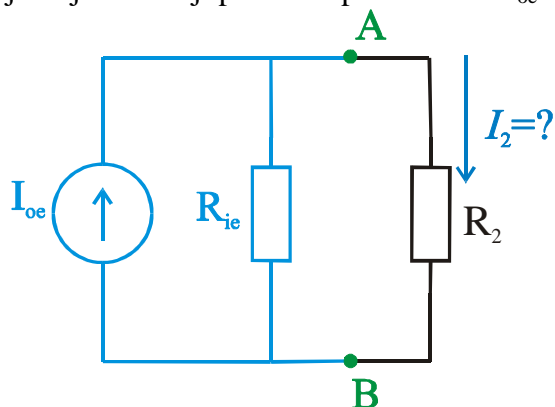
- a) pomocí Nortonovy věty,
- b) pomocí Theveninovy věty.



Řešení:

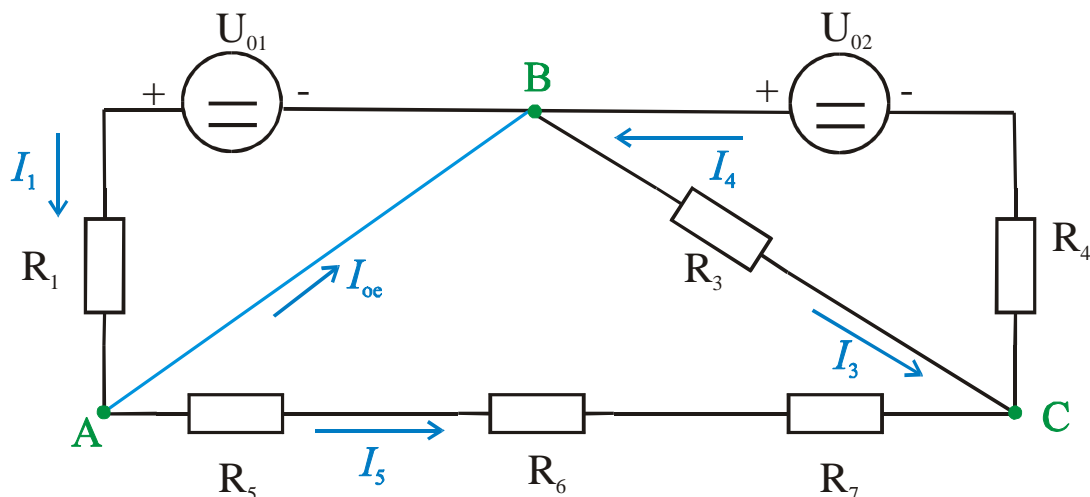
- a) pomocí Nortonovy věty

Náhradní ekvivalentní obvod – ze zadaného obvodu odpojíme vyšetřovanou větev s odporem R_2 a připojíme ji ke zdroji proudu o parametrech I_{oe} a R_{ie}

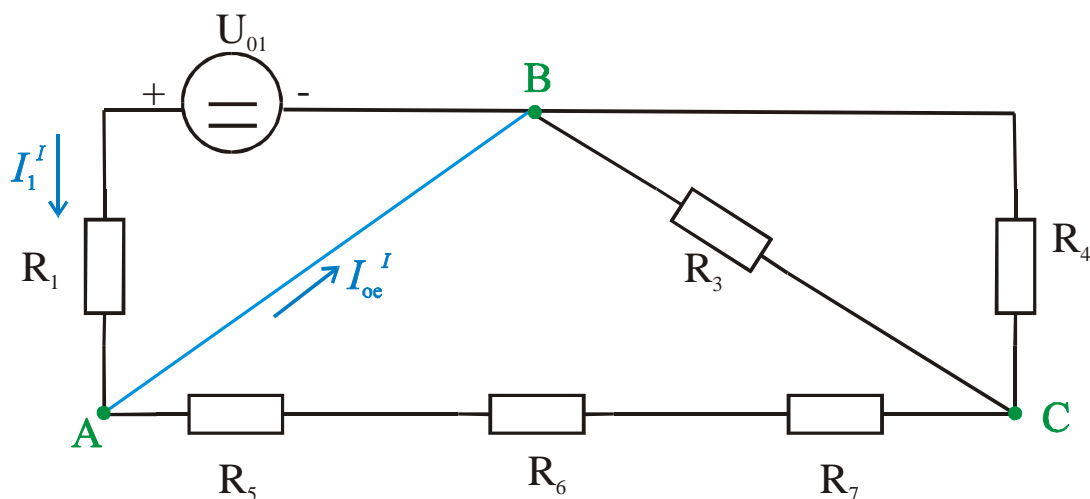


$$I_2 = I_{oe} \frac{R_{ie}}{R_{ie} + R_2}$$

Stanovení proudu I_{oe} – proudu, který teče zkratem mezi uzly **A** a **B**, tj. mezi uzly, kde byla v zadaném obvodu připojena vyšetřovaná větev

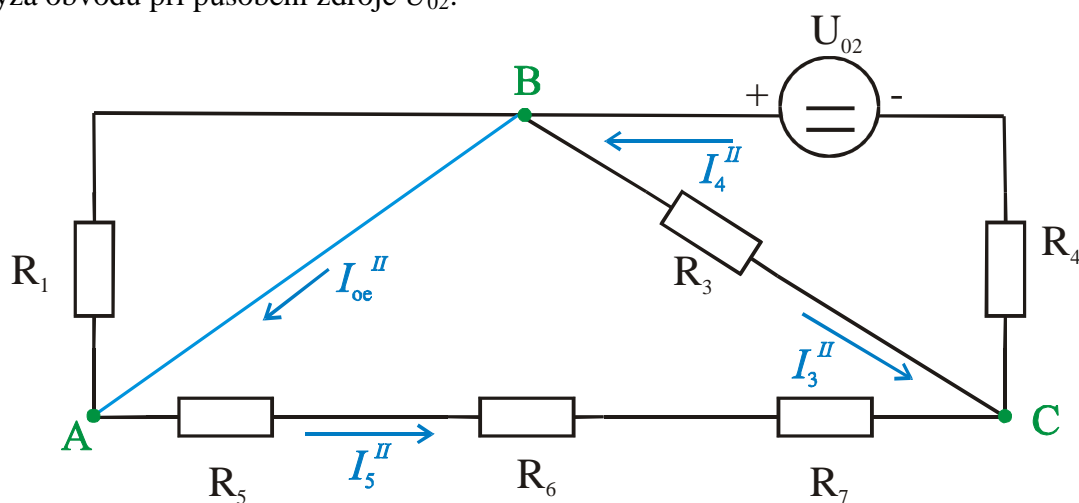


Pro určení proudu I_{oe} použijeme princip superpozice
analýza obvodu při působení zdroje U_{01} :



$$I_{oe}^I = I_1^I = \frac{U_{01}}{R_1} = \frac{48}{3} = 16 \text{ A}$$

analýza obvodu při působení zdroje U_{02} :



$$R_{567} = R_5 + R_6 + R_7 = 5 + 6 + 5 = 16 \Omega$$

$$R_{3567} = \frac{R_3 R_{567}}{R_3 + R_{567}} = \frac{3 \cdot 16}{3 + 16} = 2,526 \Omega$$

$$R^{II} = R_4 + R_{3567} = 6 + 2,526 = 8,526 \Omega$$

Proud neteče odporem R_1 , teče zkratem.

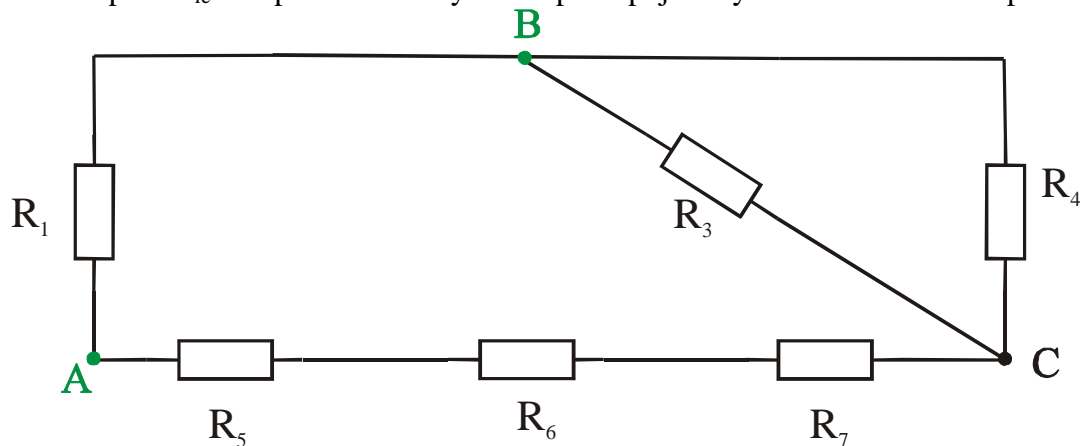
$$I_4^{II} = \frac{U_{02}}{R^{II}} = \frac{43,2}{8,526} = 5,067 \text{ A}$$

$$I_{oe}^{II} = I_4^{II} \frac{R_3}{R_3 + R_{567}} = 5,067 \frac{3}{3 + 16} = 0,8 \text{ A}$$

superpozice dílčích výsledků:

$$I_{oe} = I_{ABK} = I_{oe}^I - I_{oe}^{II} = 16 - 0,8 = \underline{\underline{15,2 \text{ A}}}$$

Stanovení odporu R_{ie} – odporu mezi uzly **A** a **B** po odpojení vyšetřované větve s odporem R_2



$$R_{34} = \frac{R_3 R_4}{R_3 + R_4} = \frac{3 \cdot 6}{3 + 6} = 2 \Omega$$

$$R_{567} = R_5 + R_6 + R_7 = 5 + 6 + 5 = 16 \Omega$$

$$R_{34567} = R_{34} + R_{567} = 2 + 16 = 18 \Omega$$

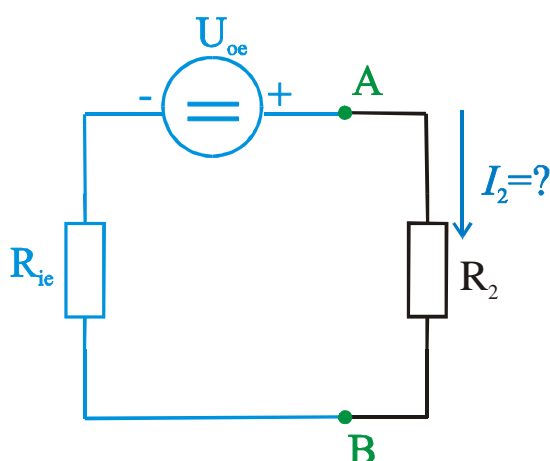
$$R_{ie} = R_{AB0} = \frac{R_1 R_{34567}}{R_1 + R_{34567}} = \frac{3 \cdot 18}{3 + 18} = \underline{\underline{2,571 \Omega}}$$

Z náhradního ekvivalentního obvodu:

$$I_2 = I_{oe} \frac{R_{ie}}{R_{ie} + R_2} = 15,2 \cdot \frac{2,571}{2,571 + 2} = \underline{\underline{8,55 \text{ A}}}$$

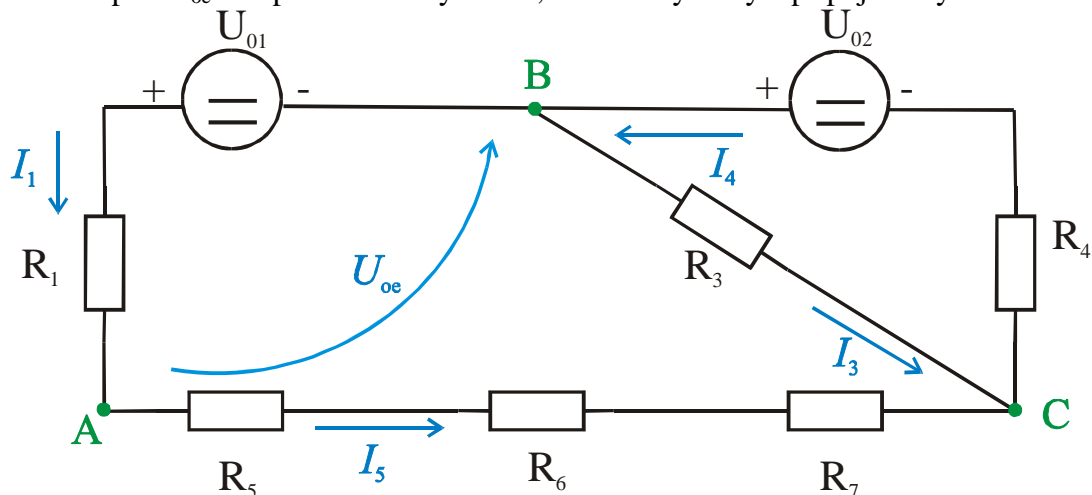
b) **pomocí Theveninovy věty**

Náhradní ekvivalentní obvod – ke zdroji napětí o parametrech U_{oe} a R_{ie} je připojena vyšetřovaná větev s odporem R_2

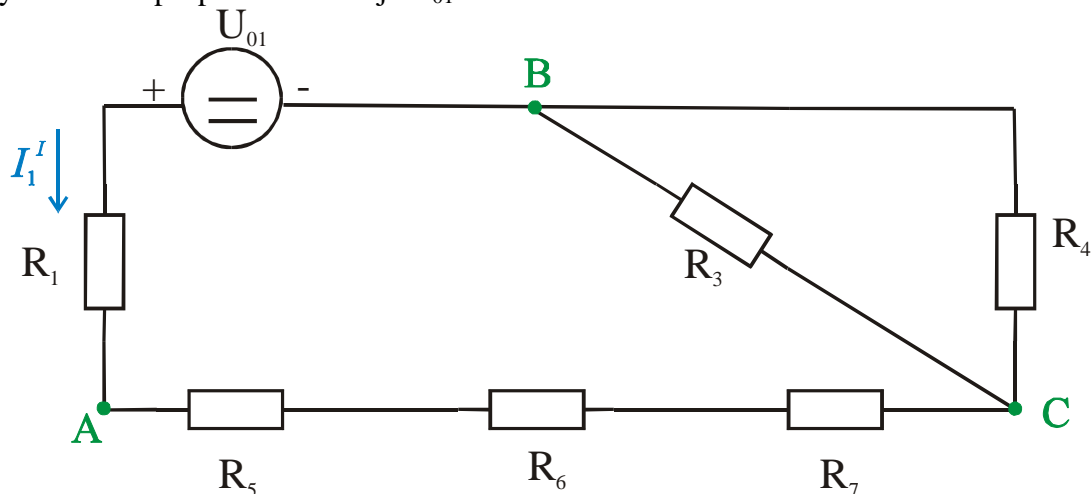


$$I_2 = \frac{U_{oe}}{R_{ie} + R_2}$$

Stanovení napětí U_{oe} – napětí mezi uzly **A** a **B**, mezi kterými byla připojena vyšetřovaná větev



Pro určení napětí U_{oe} použijeme princip superpozice:
analýza obvodu při působení zdroje U_{01} :



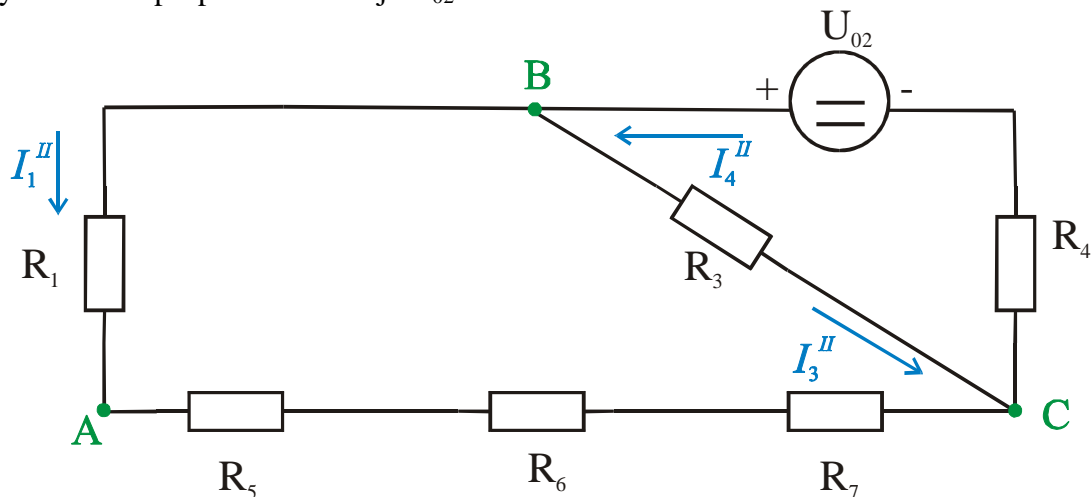
$$R_{34} = \frac{R_3 R_4}{R_3 + R_4} = \frac{3 \cdot 6}{3 + 6} = 2 \Omega$$

$$R_{567} = R_5 + R_6 + R_7 = 5 + 6 + 5 = 16 \Omega$$

$$R^I = R_1 + R_{34} + R_{567} = 3 + 2 + 16 = 21 \Omega$$

$$I_1^I = \frac{U_{01}}{R^I} = \frac{48}{21} = 2,286 \text{ A}$$

analýza obvodu při působení zdroje U_{02} :



$$R_{1567} = R_1 + R_5 + R_6 + R_7 = 3 + 5 + 6 + 5 = 19 \Omega \quad R_{31567} = \frac{R_3 R_{1567}}{R_3 + R_{1567}} = \frac{3 \cdot 19}{3 + 19} = 2,59 \Omega$$

$$R'' = R_4 + R_{31567} = 6 + 2,59 = 8,59 \Omega \quad I_4'' = \frac{U_{02}}{R''} = \frac{43,2}{8,59} = 5,029 \text{ A}$$

$$I_1'' = I_4'' \frac{R_3}{R_3 + R_{1567}} = 5,029 \frac{3}{3 + 19} = \underline{\underline{0,686 \text{ A}}}$$

superpozice dílčích výsledků:

$$I_1 = I_1' + I_1'' = 2,286 + 0,686 = \underline{\underline{2,972 \text{ A}}}$$

určení napětí U_{oe}

$$U_{oe} = U_{AB0} = -R_1 I_1 + U_{01} = -3 \cdot 2,972 + 48 = \underline{\underline{39,086 \text{ V}}}$$

Stanovení odporu R_{ie} – obr. a postup – viz řešení pomocí Nortonovy věty

$$R_{ie} = R_{AB0} = \frac{R_1 R_{345674}}{R_1 + R_{34567}} = \frac{3 \cdot 18}{3 + 18} = \underline{\underline{2,571 \Omega}}$$

Z náhradního ekvivalentního obvodu:

$$I_2 = \frac{U_{oe}}{R_{ie} + R_2} = \frac{39,086}{2,571 + 2} = \underline{\underline{8,55 \text{ A}}}$$

Výsledek můžeme porovnat s řešením pomocí Nortonovy věty (viz a)) a s řešením pomocí transfigurace na elementární obvod i s řešením pomocí Kirchhoffových zákonů (viz 2. příklad v souboru UE_2_cviceni.pdf).